

## VALVOLE DI SFIATO BAGNO D'OLIO

05/2022

# INOXBREVAL

## Portavoce del nostro nome è il nostro prodotto.

Tutti i prodotti Inox Breval sono realizzati in acciaio 100% inossidabile certificato AISI 304 e AISI 316. I materiali provenienti da fornitori accertati sono testati e risultano conformi a linee guida standardizzate in ambito di progettazione e fabbricazione.

La dichiarazione di conformità alimentare attesta che tutti i Materiali e gli Oggetti destinati al Contatto con Alimenti (MOCA) sono conformi alle normative comunitarie e nazionali.

Regolano la pressione all'interno dei serbatoi. Aprendosi o chiudendosi, a seconda dell'aumento o riduzione del liquido, evitano che questi implodano o esplodano. Sono disponibili in vari modelli: valvole a bagno d'olio, valvole a doppio effetto per azoto, valvole di sfiato meccaniche leggere, valvole a molla e valvole di sicurezza. Alla produzione interna affianchiamo la commercializzazione di valvole di sfiato in polietilene.



# INOXBREVAL

## LEGENDA

- 1 VALVOLE DI SFIATO VALVOLE DI SFIATO BAGNO D'OLIO:
  - 1.1 VALVOLE DI SFIATO BAGNO D'OLIO SALDARE
  - 1.2 VALVOLE DI SFIATO BAGNO D'OLIO M.GIR
  - 1.3 VALVOLE DI SFIATO BAGNO D'OLIO GAROLLA
  - 1.4 VALVOLE DI SFIATO BAGNO D'OLIO ZANCATA A SALDARE
  - 1.5 VALVOLE DI SFIATO BAGNO D'OLIO ZANCATA M.GIR
  - 1.6 VALVOLE DI SFIATO BAGNO D'OLIO ZANCATA GAROLLA
  - 1.7 VALVOLE DI SFIATO BAGNO D'OLIO CURVA SALDARE
  - 1.8 VALVOLE DI SFIATO BAGNO D'OLIO CURVA M.GIR
  - 1.9 VALVOLE DI SFIATO BAGNO D'OLIO CURVA GAROLLA

Progettiamo insieme! Richiedi un preventivo.

Hai bisogno di un ricambio?

Vuoi una consulenza per un pezzo speciale?

Ci troviamo nel cuore del Veneto ma siamo operativi in tutto il mondo.

Per qualsiasi richiesta scrivici una mail a [info@inoxbreval.it](mailto:info@inoxbreval.it)

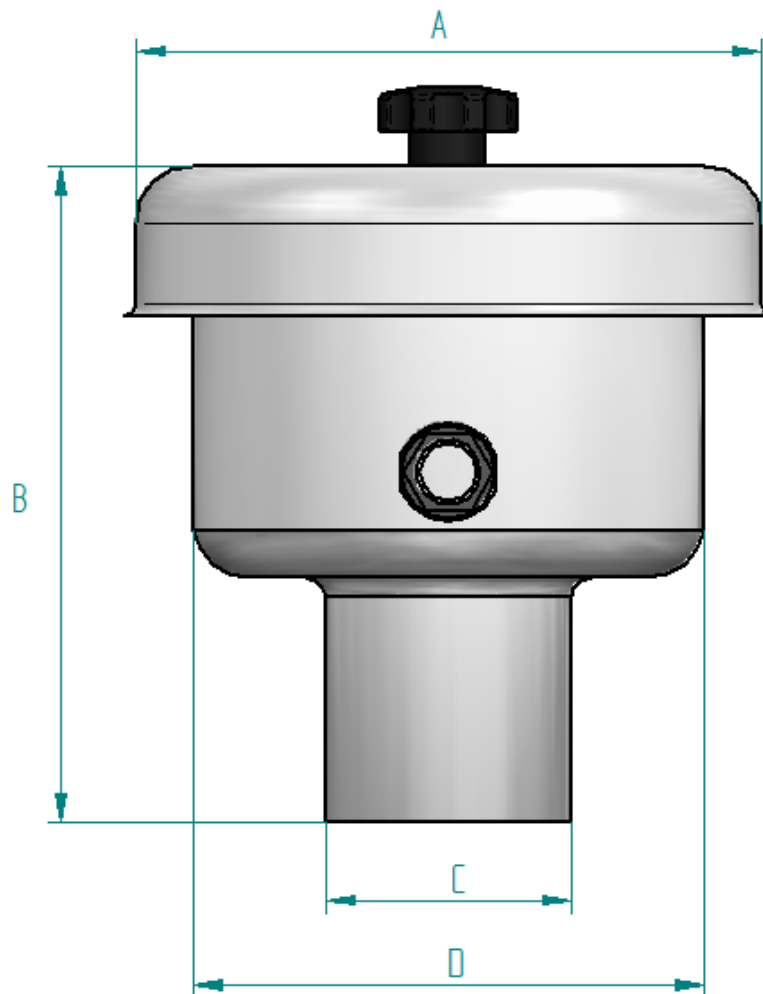
**INOXBREVAL**

1. VALVOLE DI SFIATO BAGNO  
D'OLIO

# INOXBREVAL

## 1.1 VALVOLE DI SFIATO BAGNO D'OLIO SALDARE (AISI 316)

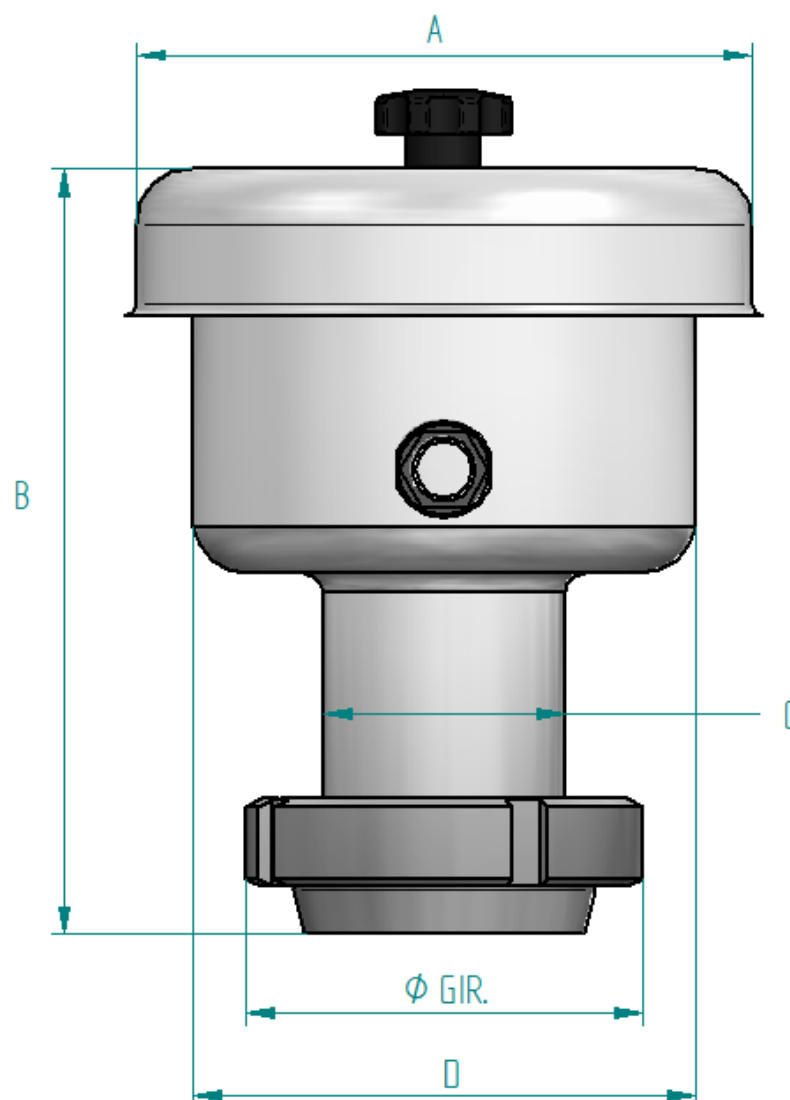
COD.	DN	A	B	C	D
SFIBOLDSR606	60	160	174	60	140
SFIBOLDSR1006	100	200	214	102	168



# INOXBREVAL

## 1.2 VALVOLE DI SFIATO BAGNO D'OLIO M.GIR (AISI 316)

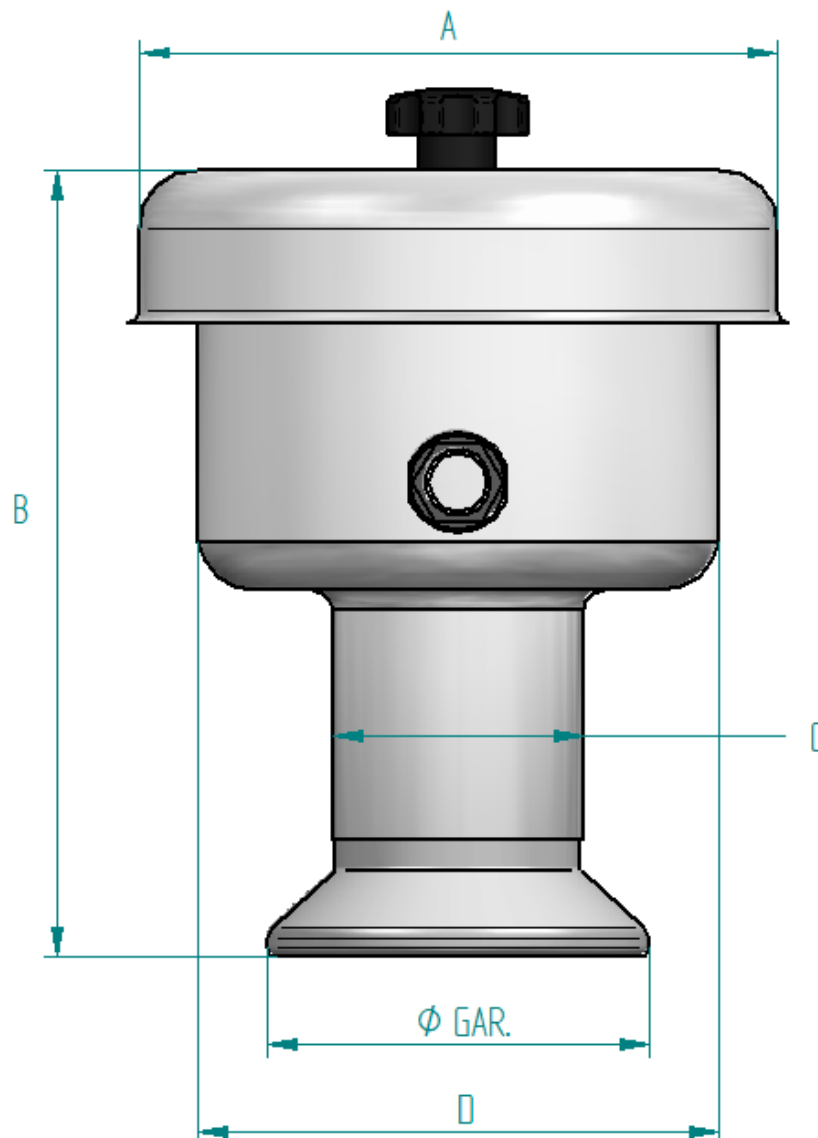
COD.	DN	A	B	C	D	Ø GIR
SFIBOLDMGD606	60	160	204	60	140	99
SFIBOLDMGD1006	100	200	258	102	168	148



# INOXBREVAL

## 1.3 VALVOLE DI SFIATO BAGNO D'OLIO GAROLLA (AISI 316)

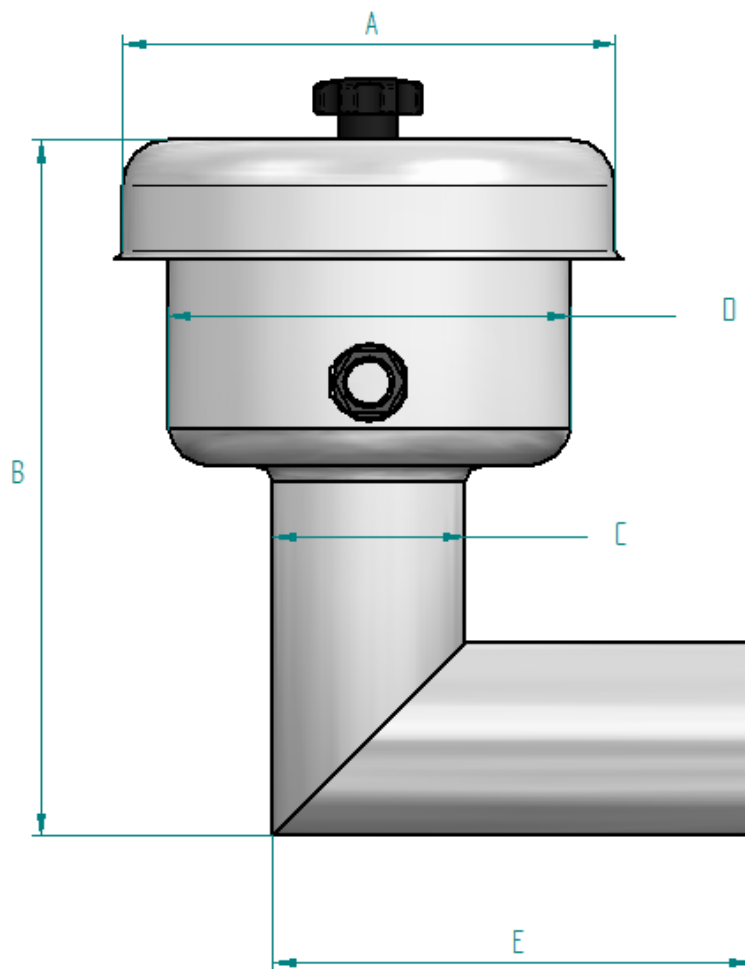
COD.	DN	A	B	C	D	Ø GAR
SFIBOLDGA606	60	160	209	60	140	88
SFIBOLDGA1006	100	200	249	102	168	128



# INOXBREVAL

## 1.4 VALVOLE DI SFIATO BAGNO D'OLIO ZANCATA A SALDARE (AISÌ 316)

COD.	DN	A	B	C	D	E
SFIBOLZSR606	60	160	215	60	140	156
SFIBOLZSR1006	100	200	290	102	168	204

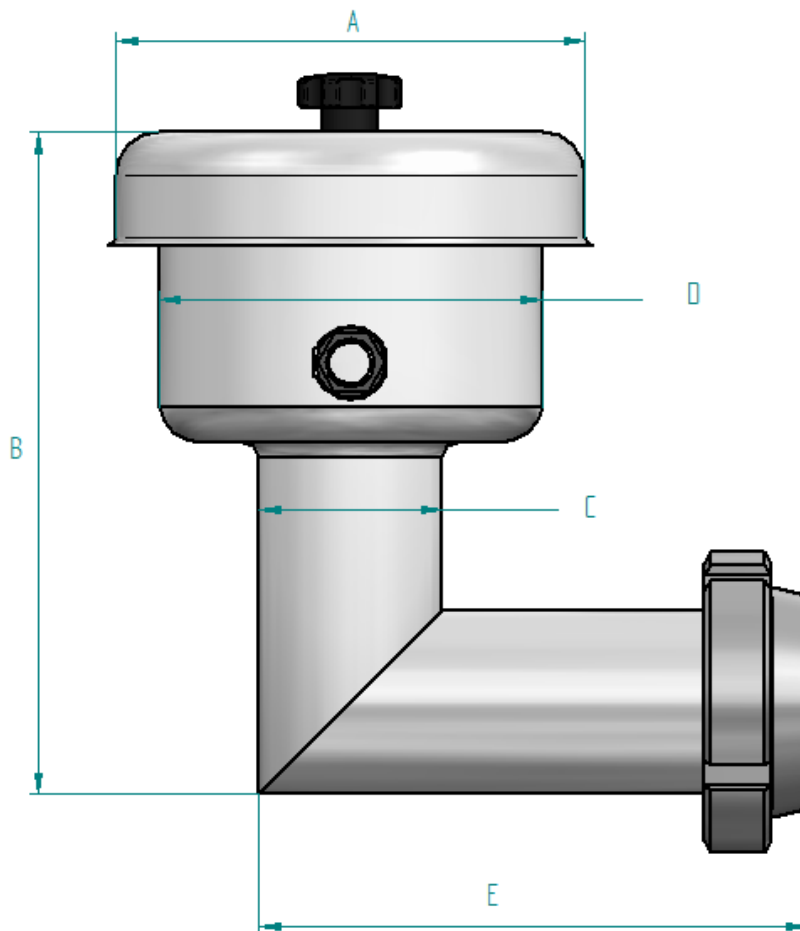




# INOXBREVAL

## 1.5 VALVOLE DI SFIATO BAGNO D'OLIO ZANCATA A M.GIR (AISI 316)

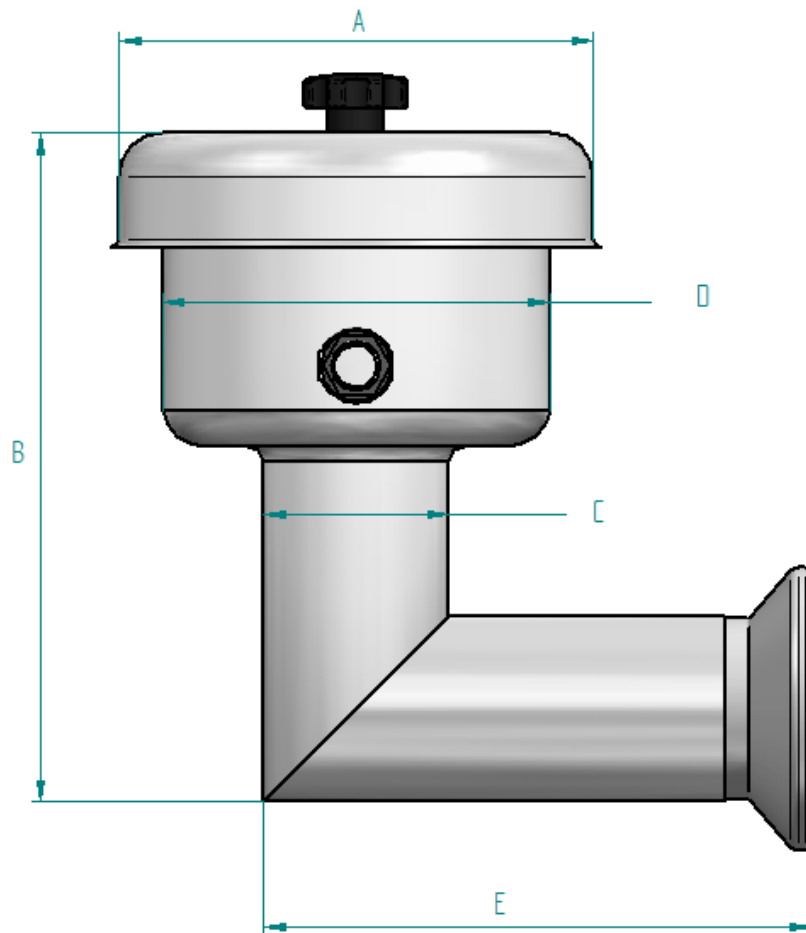
COD.	DN	A	B	C	D	E	Ø GIR.
SFIBOLZMGD606	60	160	215	60	140	186	99
SFIBOLZMGD1006	100	200	290	102	168	248	148



# INOXBREVAL

## 1.6 VALVOLE DI SFIATO BAGNO D'OLIO ZANCATA A GAROLLA (AISÌ 316)

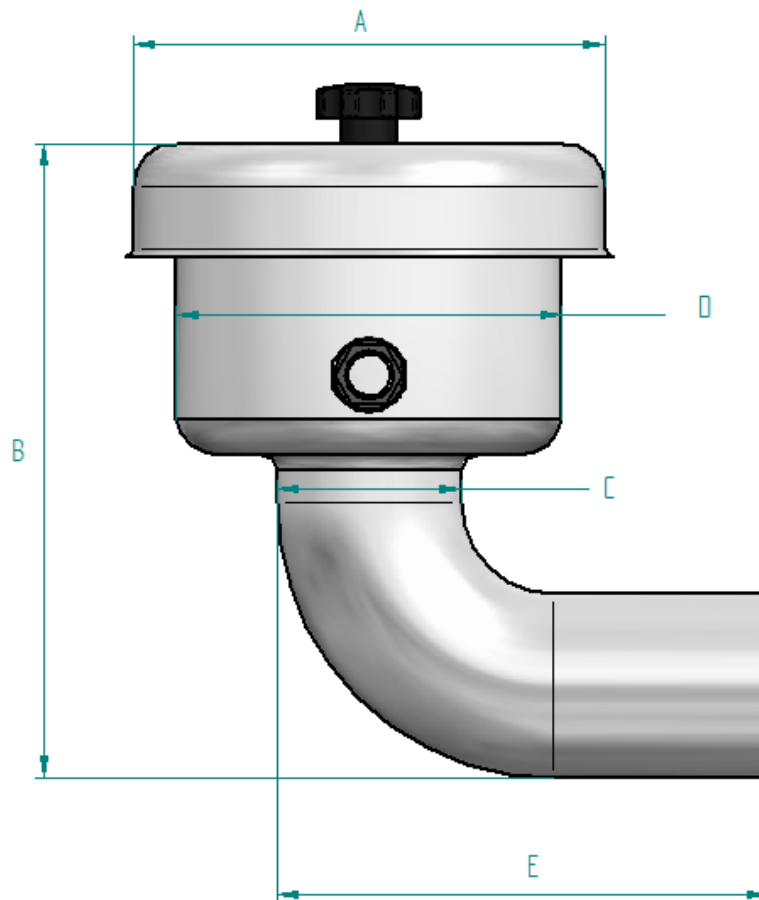
COD.	DN	A	B	C	D	E	Ø GAR
SFIBOLZGA606	60	160	215	60	140	191	88
SFIBOLZGA1006	100	200	290	102	168	239	128



# INOXBREVAL

## 1.7 VALVOLE DI SFIATO BAGNO D'OLIO CURVA SALDARE (AISI 316)

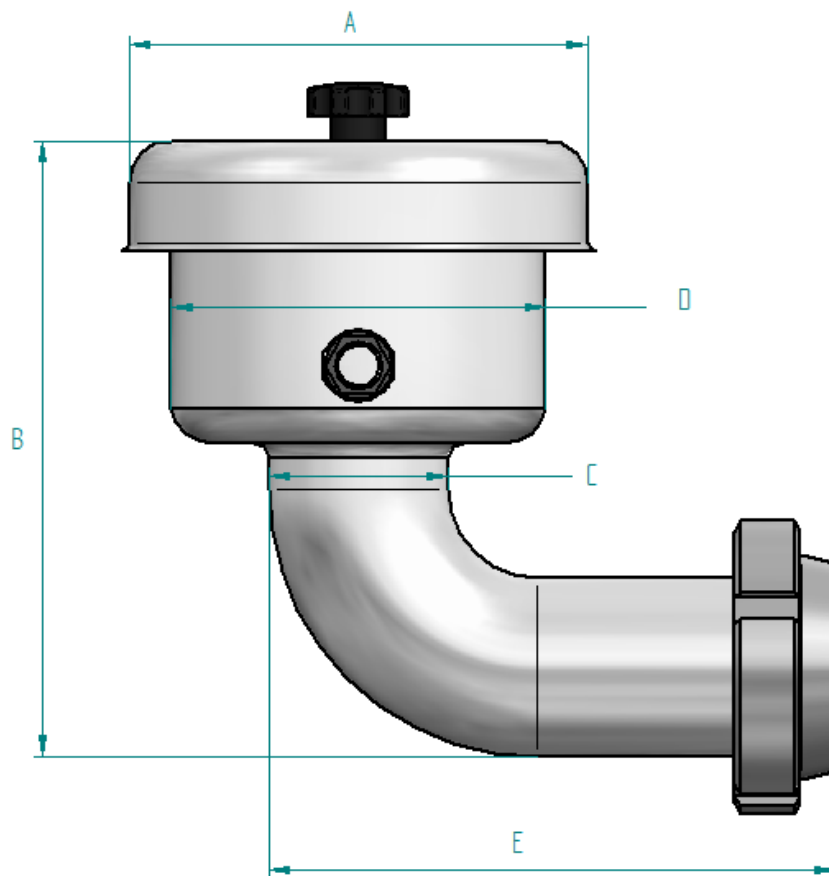
COD.	DN	A	B	C	D	E
SFIBOL90SR606	60	160	207	60	140	160
SFIBOL90SR1006	100	200	410	102	168	260



# INOXBREVAL

## 1.8 VALVOLE DI SFIATO BAGNO D'OLIO CURVA M.GIR (AISI 316)

COD.	DN	A	B	C	D	E	ØGAR
SFIBOL90GA606	60	160	207	60	140	195	88
SFIBOL90GA1006	100	200	410	102	168	301	128



# INOXBREVAL

## 1.9 VALVOLE DI SFIATO BAGNO D'OLIO CURVA GAROLLA (AISI 316)

COD.	DN	A	B	C	D	E	ØGIR
SFIBOL90GA606	60	160	207	60	140	190	99
SFIBOL90GA1006	100	200	410	102	168	310	148

