

VALVOLE DI SFIATO DOPPIO EFFETTO PER AZOTO

12/2024

INOXBREVAL

Portavoce del nostro nome è il nostro prodotto.

Tutti i prodotti Inox Breval sono realizzati in acciaio 100% inossidabile certificato AISI 304 e AISI 316. I materiali provenienti da fornitori accertati sono testati e risultano conformi a linee guida standardizzate in ambito di progettazione e fabbricazione.

La dichiarazione di conformità alimentare attesta che tutti i Materiali e gli Oggetti destinati al Contatto con Alimenti (MOCA) sono conformi alle normative comunitarie e nazionali.

Regolano la pressione all'interno dei serbatoi. Aprendosi o chiudendosi, a seconda dell'aumento o riduzione del liquido, evitano che questi implodano o esplodano. Sono disponibili in vari modelli: valvole a bagno d'olio, valvole a doppio effetto per azoto, valvole di sfiato meccaniche leggere, valvole a molla e valvole di sicurezza. Alla produzione interna affianchiamo la commercializzazione di valvole di sfiato in polietilene.



INOXBREVAL

LEGENDA

- 1 VALVOLE DI SFIATO DOPPIO EFFETTO PER AZOTO:
 - 1.1 VALVOLE DI SFIATO PER AZOTO MORSETTO
 - 1.2 VALVOLE DI SFIATO PER AZOTO FEM. DIN
 - 1.3 VALVOLE DI SFIATO PER AZOTO MASCHIO GIRELLA
 - 1.4 VALVOLE DI SFIATO PER AZOTO CURVA 90°
MASCHIO GIRELLA
 - 1.5 VALVOLE DI SFIATO PER AZOTO DOPPIA CURVA
90° MASCHIO GIRELLA

Progettiamo insieme! Richiedi un preventivo.

Hai bisogno di un ricambio?

Vuoi una consulenza per un pezzo speciale?

Ci troviamo nel cuore del Veneto ma siamo operativi in tutto il mondo.

Per qualsiasi richiesta scrivici una mail a
info@inoxbreval.it

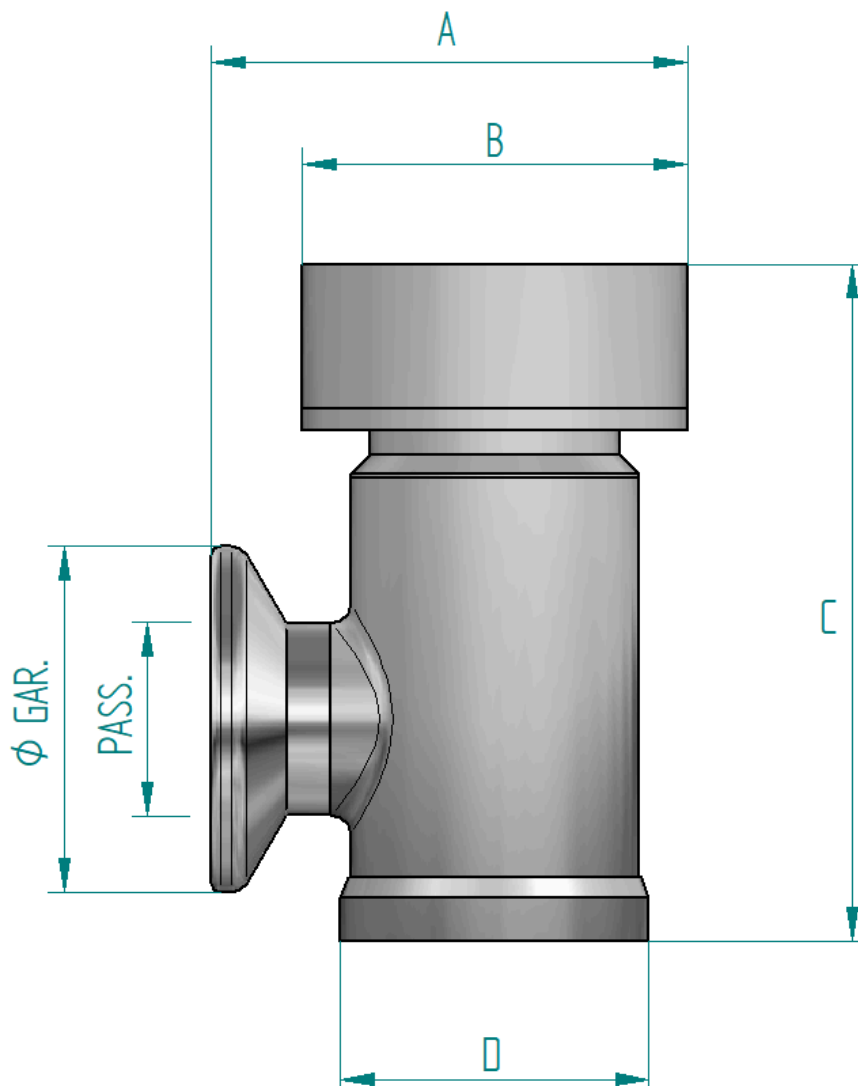
INOXBREVAL

1. VALVOLE DI SFIATO DOPPIO
EFFETTO PER AZOTO

INOXBREVAL

1.1 VALVOLE DI SFIATO PER AZOTO MORSETTO (AISI 304-316)

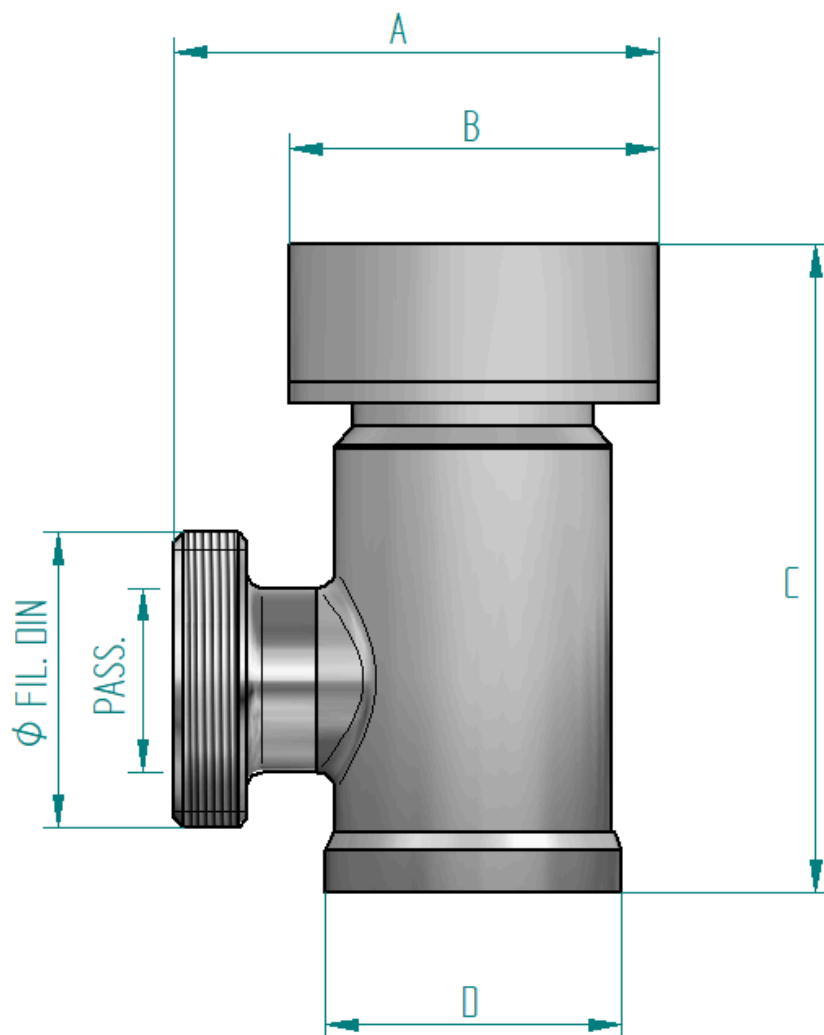
COD.	DN	A	B	C	D	Ø GAR.	PASS.
SFIAZGA40	40	99	80	140	64	68	40
SFIAZGA50	50	93	80	140	64	78	50
SFIAZGA60	60	96	80	140	64	88	60
SFIAZGA70	70	131	115	214	89	98	70
SFIAZGA80	80	145	129	225	100	108	80
SFIAZGA100	100	174	155	256	130	128	100



INOXBREVAL

1.2 VALVOLE DI SFIATO PER AZOTO FEMM. DIN (AISI 304-316)

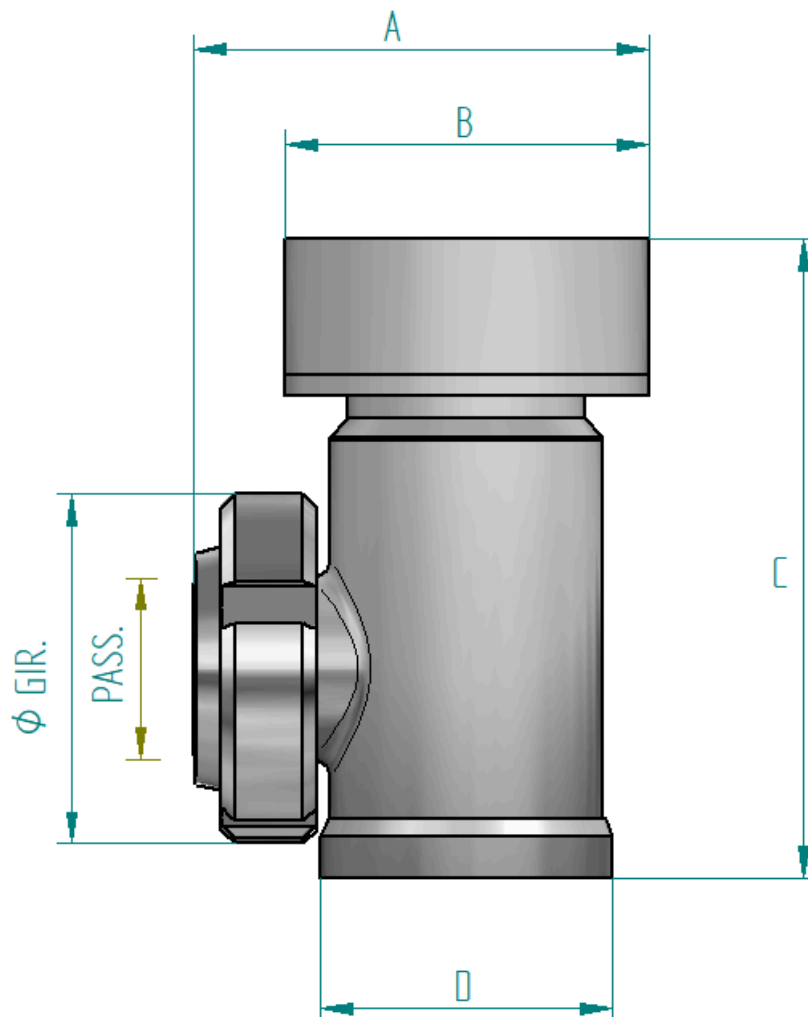
COD.	DN	A	B	C	D	Ø FIL. DIN	PASS.
SFIAZFD40	40	109	80	140	64	64	40
SFIAZFD50	50	109	80	140	64	78	50
SFIAZFD60	60	109	80	140	64	85	60
SFIAZFD65	65	148	115	214	89	95	70
SFIAZFD80	80	168	129	225	100	109	80
SFIAZFD100	100	202	155	256	130	129	100



INOXBREVAL

1.3 VALVOLE DI SFIATO PER AZOTO MASCHIO GIRELLO (AISI 304-316)

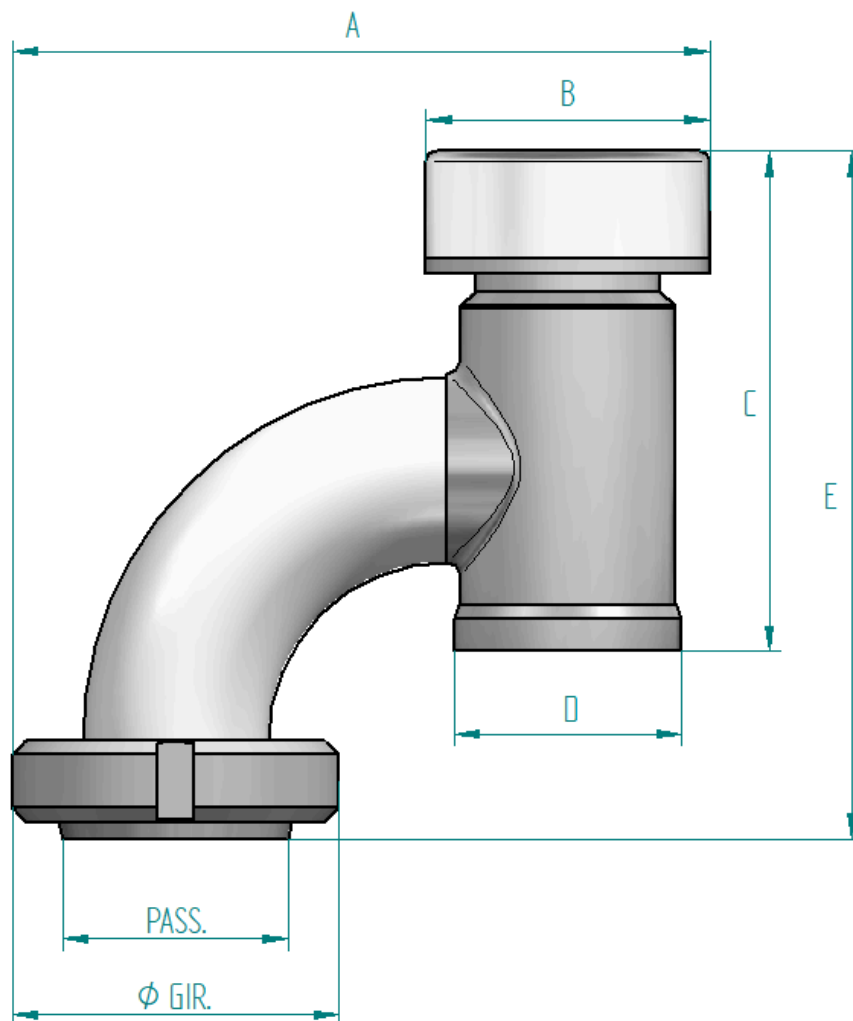
COD.	DN	A	B	C	D	Ø GIR.	PASS.
SFIAZMGD40	40	100	80	140	64	78	40
SFIAZMGD50	50	102	80	140	64	92	50
SFIAZMGD60	60	102	80	140	64	99	60
SFIAZMGD65	65	140	115	214	89	112	70
SFIAZMGD80	80	159	129	225	100	127	80
SFIAZMGD100	100	192	155	256	130	148	100



INOXBREVAL

1.4 VALVOLE DI SFIATO PER AZOTO CURVA 90° MASCHIO GIRELLA (AISI 304-316)

COD.	DN	A	B	C	D	E	Ø GIR.	PASS.
SFIAZ90MGD40	40	172	80	140	64	179	78	40
SFIAZ90MGD50	50	196	80	140	64	193	92	50
SFIAZ90MGD60	60	213,5	80	140	64	207	99	60
SFIAZ90MGD65	65	258	115	214	89	260	112	70
SFIAZ90MGD80	80	300	129	225	100	325,5	127	80
SFIAZ90MGD100	100	375	155	256	130	357	148	100



INOXBREVAL

1.5 VALVOLE DI SFIATO PER AZOTO DOPPIA CURVA 90° MASCHIO GIRELLA (AISI 304-316)

COD.	DN	A	B	C	D	E	Ø GIR.	PASS.
SFIAZ9090MGD40	40	218	80	140	64	251	78	40
SFIAZ9090MGD50	50	254	80	140	64	287	92	50
SFIAZ9090MGD60	60	286	80	140	64	318,5	99	60
SFIAZ9090MGD65	65	328	115	214	89	378	112	70
SFIAZ9090MGD80	80	388	129	225	100	466,5	127	80
SFIAZ9090MGD100	100	498	155	256	130	540	148	100

