

Il seguente disegno è proprietà esclusiva di Inox Brevi s.r.l. pertanto è vietata la diffusione e la copia se non autorizzata. Se non diversamente specificato le tolleranze dimensionali sono di $\pm 0.5\text{mm}$ e di $\pm 0.5^\circ$ per le gradazioni. Tutte le quote sono espresse in MILLIMETRI. VISITA IL NOSTRO SITO www.inoxbrevalit.com

INOXBREVAL

CODICE : SFIMECGA404

DIS. Cester Geom. Giorgio
 Form. A4 Peso 0.0 kg Scala 1:2 Portata ---

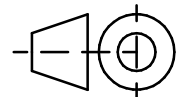
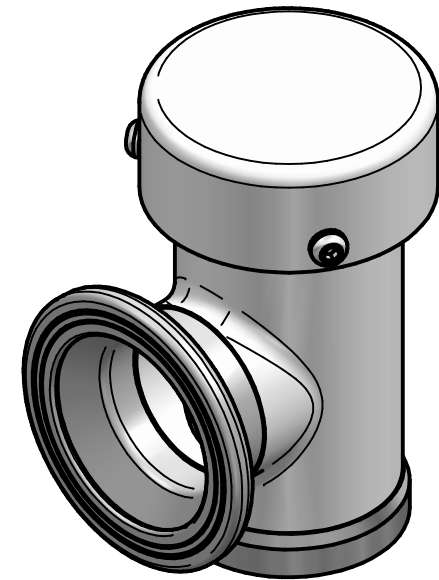
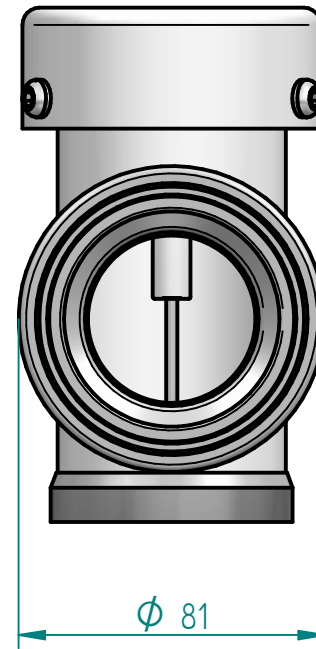
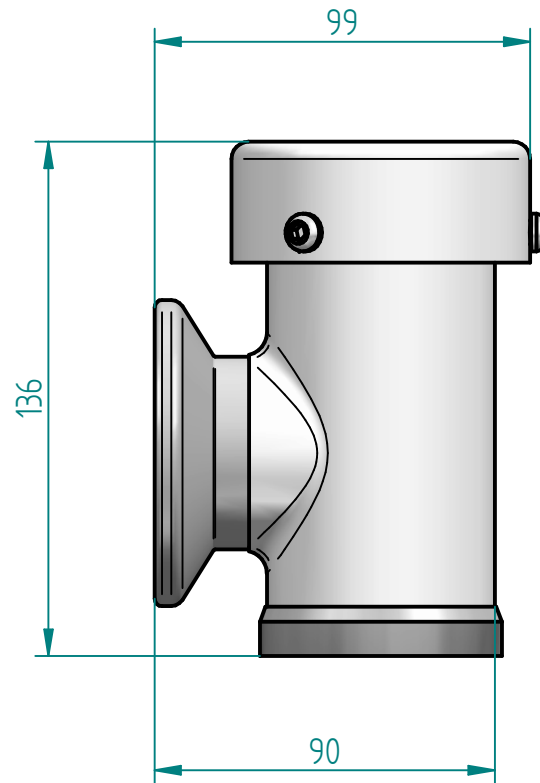
REV
00

DESCRIZIONE
CREAZIONE ELABORATO TECNICO E FILE 3D

DATA
18/07/2022

DESCR.: VALSFIATO MECCANICA GAROLLA 40 304

Via Lombardia, 12 - Monastier (TV) - Tel. 0422898977



Il seguente disegno è proprietà esclusiva di Inox Breval s.r.l. pertanto è vietata la diffusione e la copia se non autorizzata. Se non diversamente specificato le tolleranze dimensionali sono di $\pm 0.5\text{mm}$ e di $\pm 0.5^\circ$ per le gradazioni. Tutte le quote sono espresse in MILLIMETRI. VISITA IL NOSTRO SITO www.inoxbreval.it

INOXBREVAL

Via Lombardia, 12 - Monastier (TV) - Tel. 0422898977

CODICE : SFIMECGA504

DESCR.: VALSFIATO MECCANICA GAROLLA 50 304

DIS. Cester Geom. Giorgio

REV

DESCRIZIONE

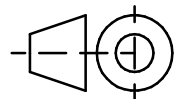
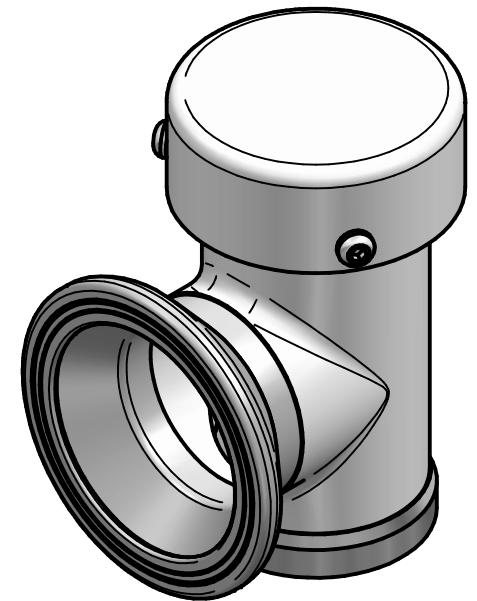
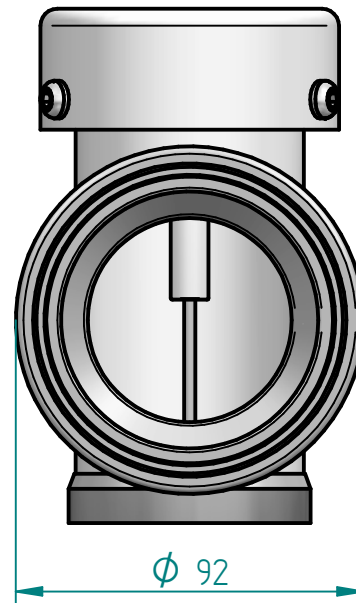
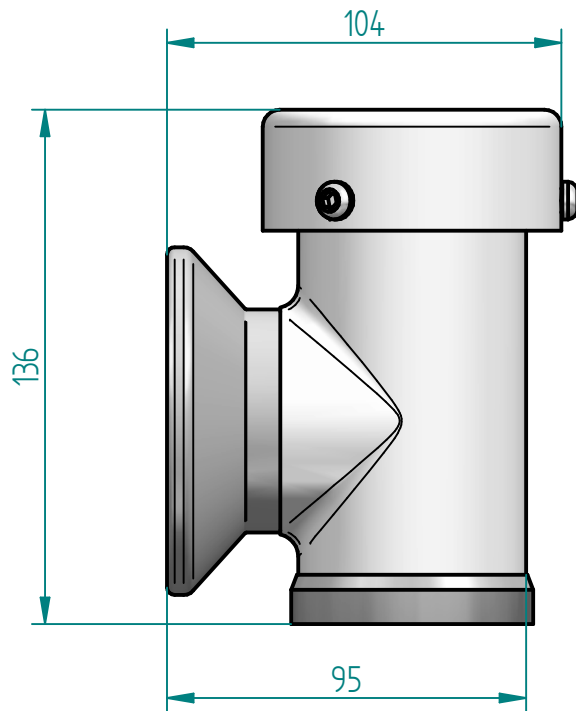
DATA

Form.	Peso	Scala	Portata
A4	0.0 kg	1:2	---

00

CREAZIONE ELABORATO TECNICO E FILE 3D

18/07/2022



Il seguente disegno è proprietà esclusiva di Inox Brevi s.r.l. pertanto è vietata la diffusione e la copia se non autorizzata. Se non diversamente specificato le tolleranze dimensionali sono di $\pm 0.5\text{mm}$ e di $\pm 0.5^\circ$ per le gradazioni. Tutte le quote sono espresse in MILLIMETRI. VISITA IL NOSTRO SITO www.inoxbrevalit.it

INOXBREVAL

Via Lombardia, 12 - Monastier (TV) - Tel. 0422898977

CODICE : SFIMECGA604

DESCR.: VALSFIATO MECCANICA GAROLLA 60 304

DIS. Cester Geom. Giorgio

REV

DESCRIZIONE

DATA

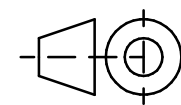
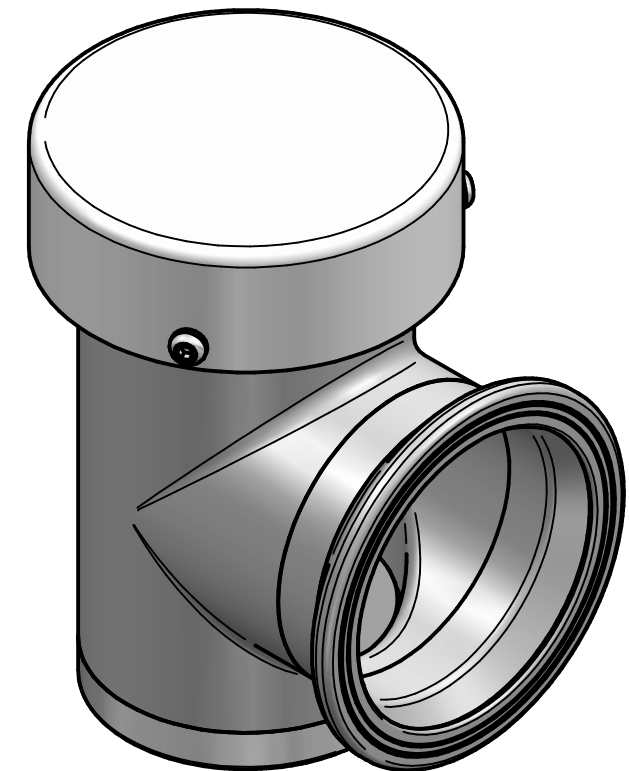
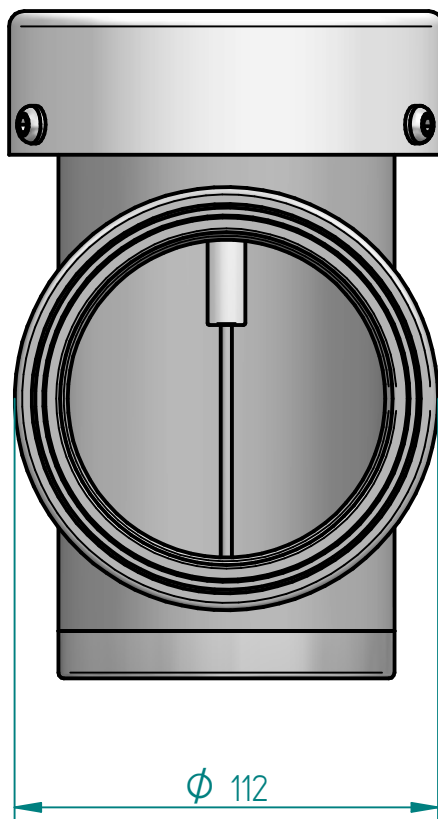
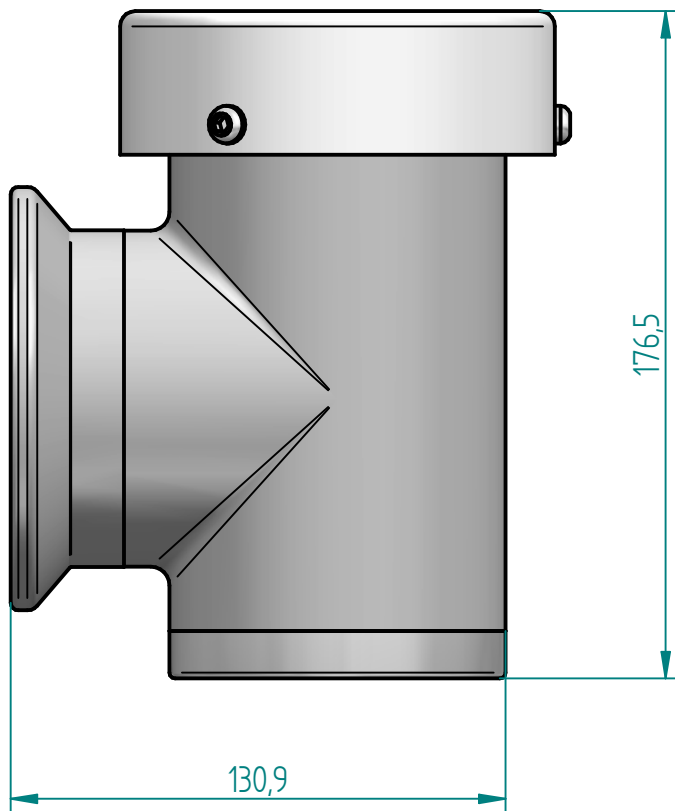
Form. Peso
A4 0.0 kg

Scala Portata
1:2 ---

00

CREAZIONE ELABORATO TECNICO E FILE 3D

18/07/2022



Il seguente disegno è proprietà esclusiva di Inox Brevi s.r.l. pertanto è vietata la diffusione e la copia se non autorizzata. Se non diversamente specificato le tolleranze dimensionali sono di $\pm 0.5\text{mm}$ e di $\pm 0.5^\circ$ per le gradazioni. Tutte le quote sono espresse in MILLIMETRI. VISITA IL NOSTRO SITO www.inoxbrevalit.com

INOXBREVAL

CODICE : SFIMECGA804

DIS. Cester Geom. Giorgio

REV

DESCRIZIONE

DATA

Via Lombardia, 12 - Monastier (TV) - Tel. 0422898977

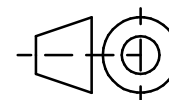
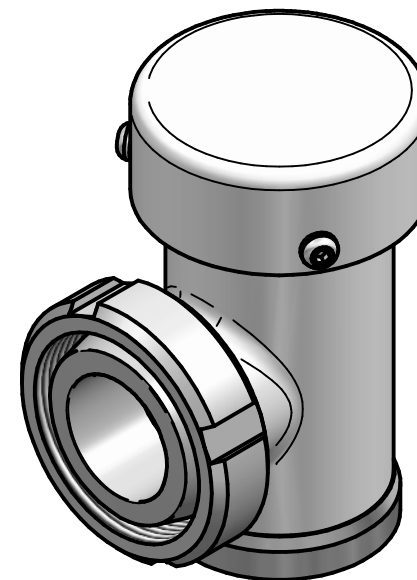
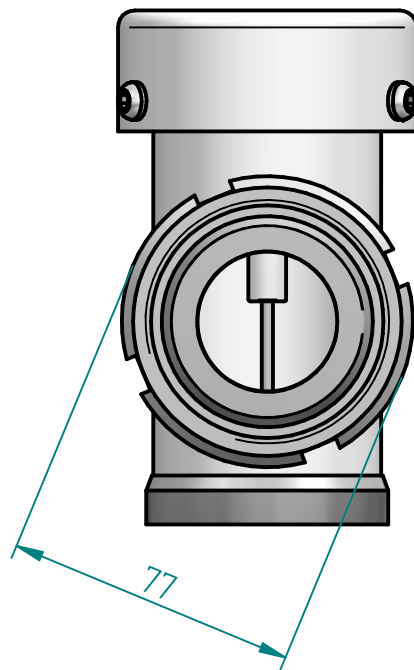
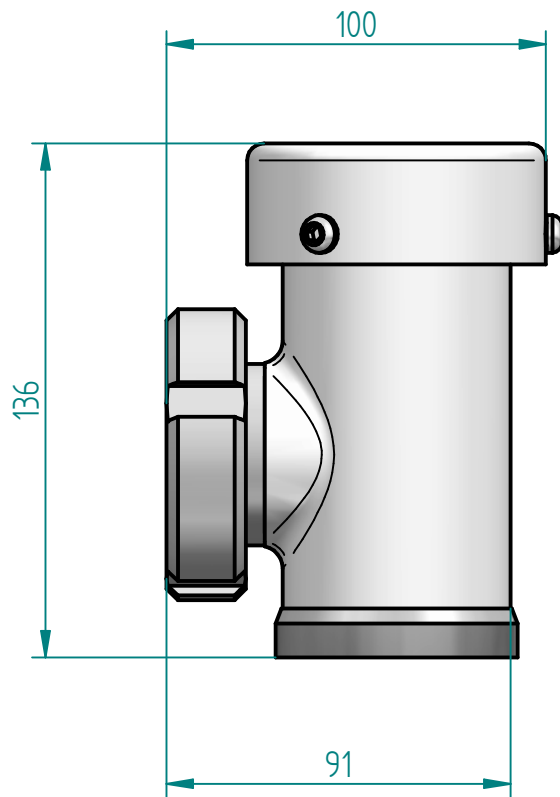
DESCR.: VALSFIATO MECCANICA GAROLLA 80 304

Form.	Peso	Scala	Portata
A4	0,0 kg	1:2	---

00

CREAZIONE ELABORATO TECNICO E FILE 3D

18/07/2022



Il seguente disegno è proprietà esclusiva di Inox Brevi s.r.l. pertanto è vietata la diffusione e la copia se non autorizzata. Se non diversamente specificato le tolleranze dimensionali sono di $\pm 0.5\text{mm}$ e di $\pm 0.5^\circ$ per le gradazioni. Tutte le quote sono espresse in MILLIMETRI. VISITA IL NOSTRO SITO www.inoxbrevalit.com

INOXBREVAL

Via Lombardia, 12 - Monastier (TV) - Tel. 0422898977

CODICE : SFIMECMGD404

DIS. Cester Geom. Giorgio

REV

DESCRIZIONE

DATA

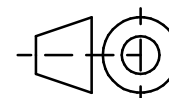
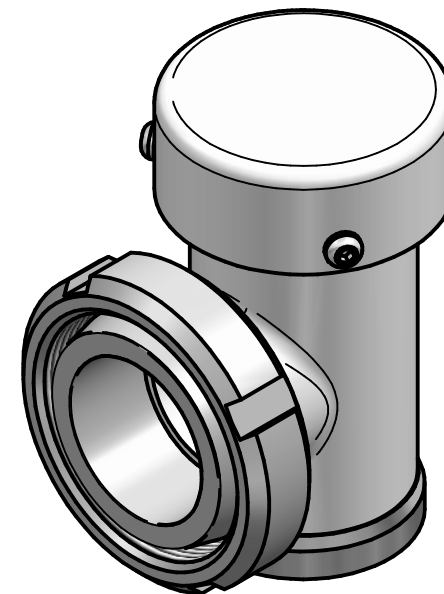
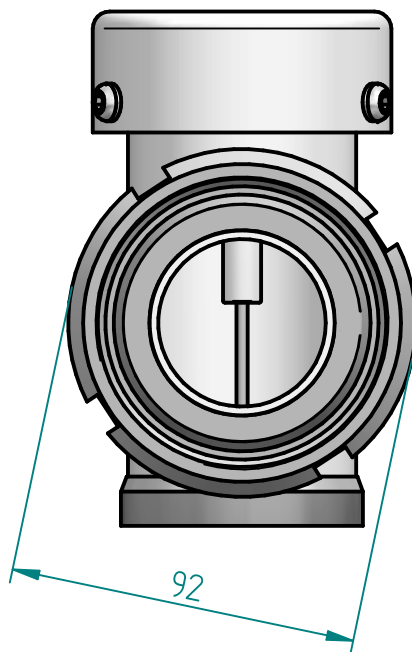
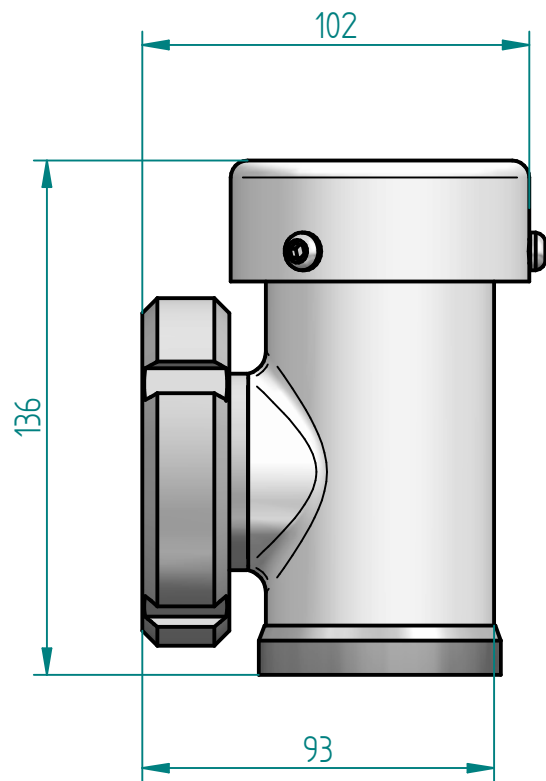
Form.	Peso	Scala	Portata
A4	0.0 kg	1:2	---

00

CREAZIONE ELABORATO TECNICO E FILE 3D

18/07/2022

DESCR.: VALSFIATO MECCANICA MASCHIO GIRELLA 40 304



Il seguente disegno è proprietà esclusiva di Inox Brevi s.r.l. pertanto è vietata la diffusione e la copia se non autorizzata. Se non diversamente specificato le tolleranze dimensionali sono di $\pm 0.5\text{mm}$ e di $\pm 0.5^\circ$ per le gradazioni. Tutte le quote sono espresse in MILLIMETRI. VISITA IL NOSTRO SITO www.inoxbrevalit.com

INOXBREVAL

Via Lombardia, 12 - Monastier (TV) - Tel. 0422898977

CODICE : SFIMECMGD504

DIS. Cester Geom. Giorgio

REV

DESCRIZIONE

DATA

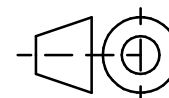
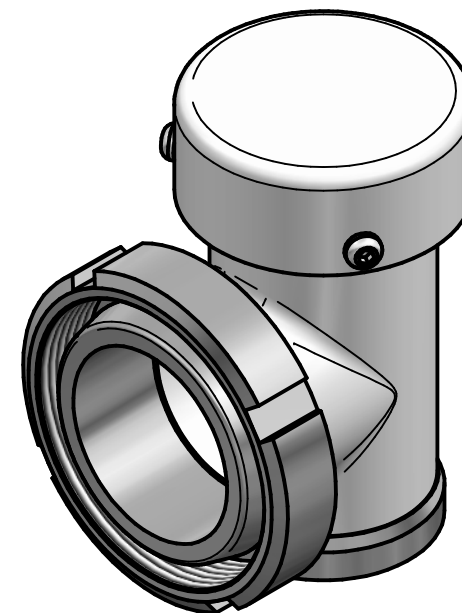
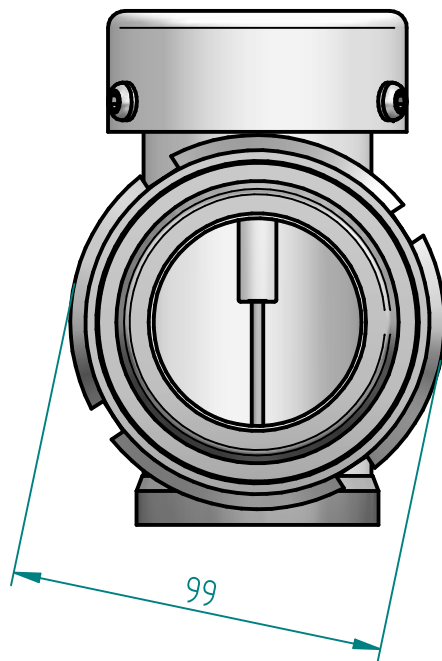
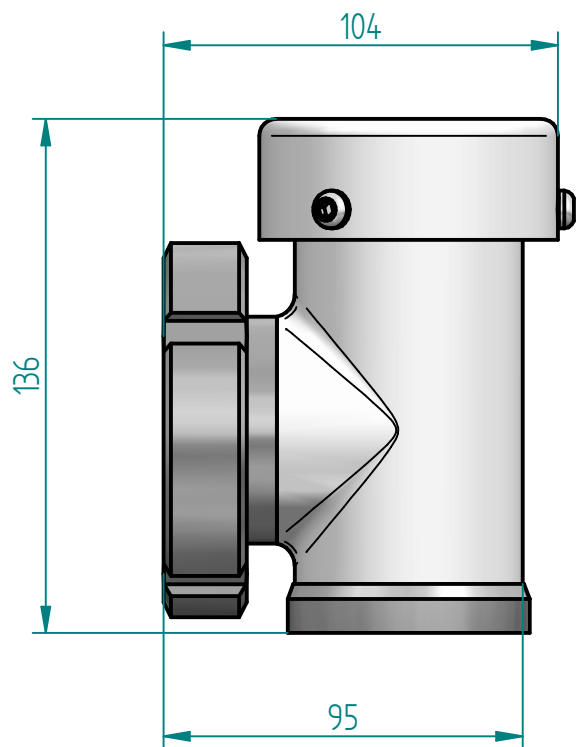
Form.	Peso	Scala	Portata
A4	0.0 kg	1:2	---

00

CREAZIONE ELABORATO TECNICO E FILE 3D

18/07/2022

DESCR.: VALSFIATO MECCANICA MASCHIO GIRELLA 50 304



Il seguente disegno è proprietà esclusiva di Inox Breval s.r.l. pertanto è vietata la diffusione e la copia se non autorizzata. Se non diversamente specificato le tolleranze dimensionali sono di $\pm 0.5\text{mm}$ e di $\pm 0.5^\circ$ per le gradazioni. Tutte le quote sono espresse in MILLIMETRI. VISITA IL NOSTRO SITO www.inoxbreval.it

INOXBREVAL

Via Lombardia, 12 - Monastier (TV) - Tel. 0422898977

CODICE : SFIMECMGD604

DIS. Cester Geom. Giorgio

REV

DESCRIZIONE

DATA

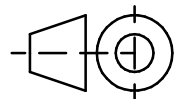
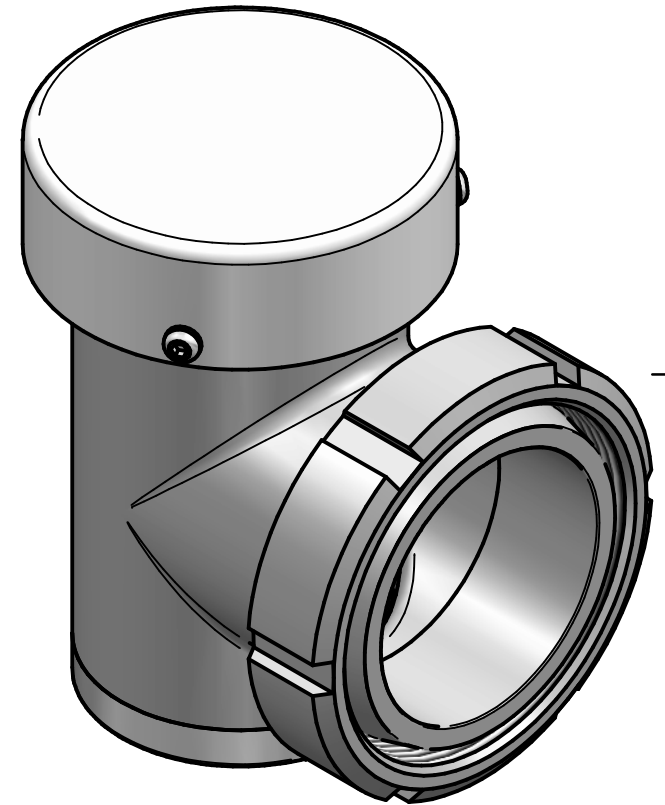
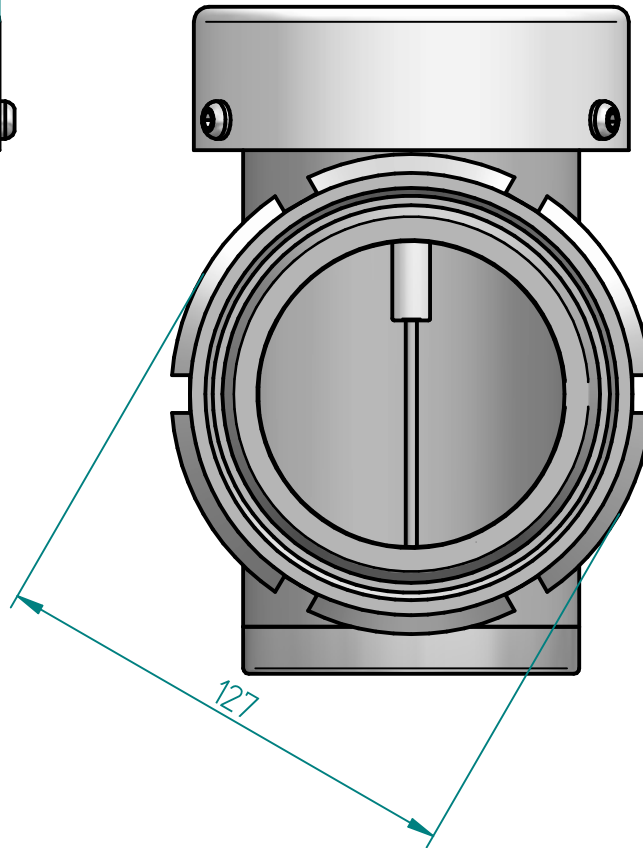
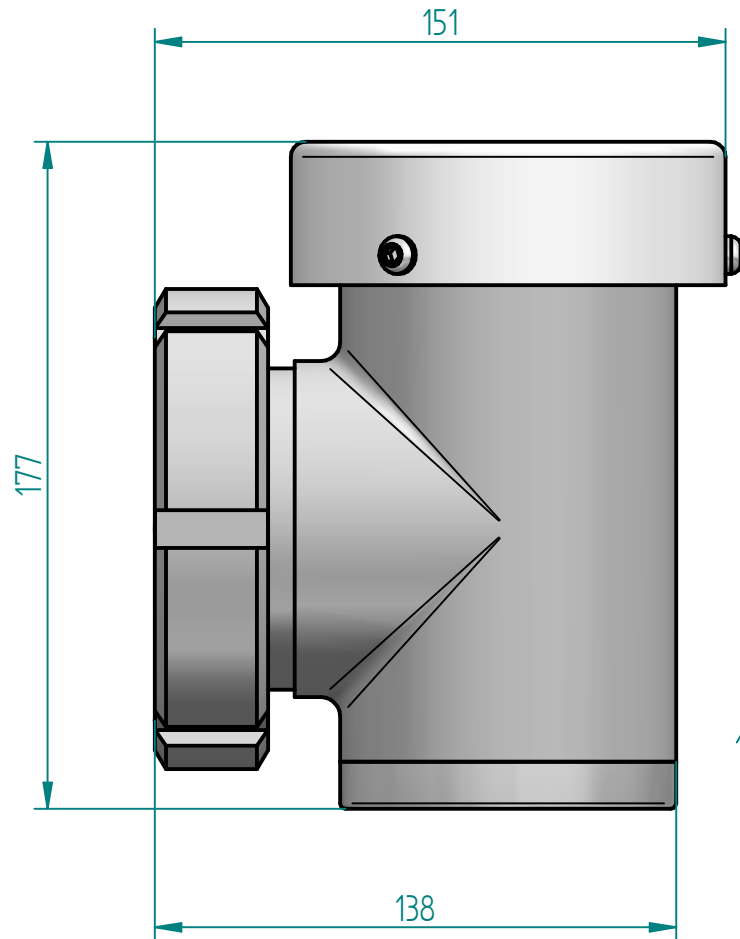
Form.	Peso	Scala	Portata
A4	0.0 kg	1:2	---

00

CREAZIONE ELABORATO TECNICO E FILE 3D

18/07/2022

DESCR.: VALSFIATO MECCANICA MASCHIO GIRELLA 60 304



Il seguente disegno è proprietà esclusiva di Inox Breval s.r.l. pertanto è vietata la diffusione e la copia se non autorizzata. Se non diversamente specificato le tolleranze dimensionali sono di $\pm 0.5\text{mm}$ e di $\pm 0.5^\circ$ per le gradazioni. Tutte le quote sono espresse in MILLIMETRI. VISITA IL NOSTRO SITO www.inoxbreval.it

INOXBREVAL

Via Lombardia, 12 - Monastier (TV) - Tel. 0422898977

CODICE : SFIMECMGD804

DESCR.: VALSFIATO MECCANICA MASCHIO GIRELLA 80 304

DIS. Cester Geom. Giorgio

Form.	Peso	Scala	Portata
A4	0.0 kg	1:2	---

REV
00

DESCRIZIONE
CREAZIONE ELABORATO TECNICO E FILE 3D

DATA
18/07/2022