

## SPECOLE

05/2022

# INOXBREVAL

Portavoce del nostro nome è  
il nostro prodotto.

Tutti i prodotti Inox Breval sono realizzati in acciaio 100% inossidabile certificato AISI 304 e AISI 316. I materiali provenienti da fornitori accertati sono testati e risultano conformi a linee guida standardizzate in ambito di progettazione e fabbricazione.

La dichiarazione di conformità alimentare attesta che tutti i Materiali e gli Oggetti destinati al Contatto con Alimenti (MOCA) sono conformi alle normative comunitarie e nazionali.

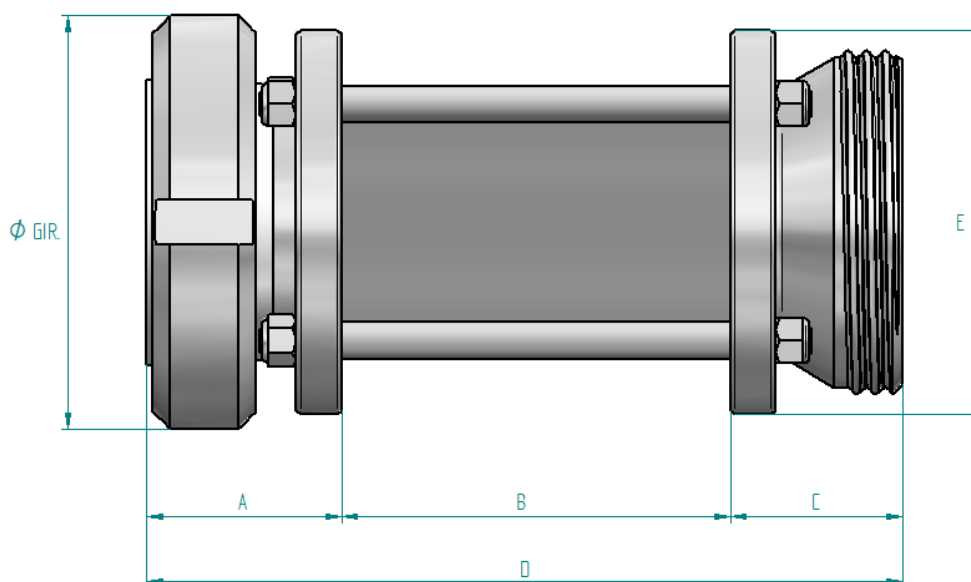
Inox Breval garantisce al cliente un servizio a tutto tondo fornendo accessori di vario tipo per utilizzare e sfruttare al meglio le proprietà dei serbatoi. Tra gli accessori disponibili ci sono: Termometri, Manometri, Galleggianti, Camere d'aria, Sfere di lavaggio, Pompe, Chiusini e Portelle, Specole, Flange, Attuatori ed Elettrovalvole, Filtri.



# INOXBREVAL

## SPEC. DI LINEA M.GIR – F. DIN (AISI 304/316)

COD.	DN	PASS.	A	B	C	D	E	Ø GIR.
SPLMGFD32	32	30	40	84	47	171	65	70
SPLMGFD40	40	40	40	84	47	171	76	78
SPLMGFD50	50	50	45	84	52	181	85	92
SPLMGFD65	65	65	46	84	54	184	105	112
SPLMGFD80	80	80	55.5	84	63.5	203	134	127
SPLMGFD100	100	100	64	84	74	222	140	148
SPLMGFD125	125	125	53	114	65	232	185	178
SPLMGFD150	150	150	57	114	70	241	198	210



PRODUCIAMO SPECOLE CON DIVERSI ATTACCHI SECONDO  
LE PRINCIPALI NORMATIVE SU RICHIESTA



