

INOX BREVAL SRL

VIA LOMBARDIA, 12
31050 MONASTIER DI TREVISO (TV) ITALY
P.IVA/C.F. 03450800267 - SDI USAL8PV
T +39 0422 898977
PEC INOXBREVAL@PEC.IT
INFO@INOXBREVAL.IT
INOXBREVAL.IT

RACCORDERIA CLAMP

05/2022

INOXBREVAL

Portavoce del nostro nome è il nostro prodotto.

Tutti i prodotti Inox Breval sono realizzati in acciaio 100% inossidabile certificato AISI 304 e AISI 316. I materiali provenienti da fornitori accertati sono testati e risultano conformi a linee guida standardizzate in ambito di progettazione e fabbricazione.

La dichiarazione di conformità alimentare attesta che tutti i Materiali e gli Oggetti destinati al Contatto con Alimenti (MOCA) sono conformi alle normative comunitarie e nazionali.

L'azienda offre una vasta gamma di raccordi in acciaio inox: DIN (secondo la normative DIN11851), GAS (da massello secondo la UNI338 e da microfusione), garolla, clamp, sms, macon, austria, nonché attacchi per botti in legno. Grazie alle caratteristiche intrinseche dell'acciaio INOX (alta resistenza all'erosione e facilità di pulizia) i nostri raccordi possono essere utilizzati negli impianti del settore alimentare, enologico, lattiero-caseario e farmaceutico.



INOXBREVAL

LEGENDA

- 1 RACCORDERIA CLAMP:
 - 1.1 TAPPO CLAMP
 - 1.2 TRONCHETTO CLAMP SALDARE
 - 1.3 MORSETTO CLAMP
 - 1.4 TRONCHETTO CON PORTAGOMMA CLAMP
 - 1.5 GUARNIZIONE CLAMP
 - 1.6 CURVA 90° ATTACCO CLAMP
 - 1.7 TEE ATTACCO CLAMP
 - 1.8 CROCE ATTACCO CLAMP
 - 1.9 CROCE E.L. CLAMP
 - 1.10 RIDUZIONE CONCENTRICA ESTREMITA' LISCIA CLAMP
 - 1.11 RIDUZIONE CONCENTRICA ATTACCO CLAMP

Progettiamo insieme! Richiedi un preventivo.

Hai bisogno di un ricambio?

Vuoi una consulenza per un pezzo speciale?

Ci troviamo nel cuore del Veneto ma siamo operativi in tutto il mondo.

Per qualsiasi richiesta scrivici una mail a info@inoxbreval.it

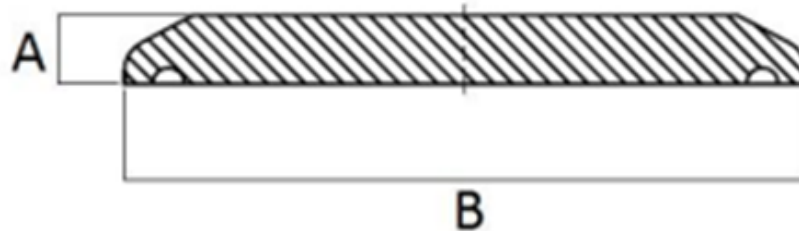
INOXBREVAL

1. RACCORDERIA CLAMP

INOXBREVAL

1.1 TAPPO CLAMP (AISI 304/316)

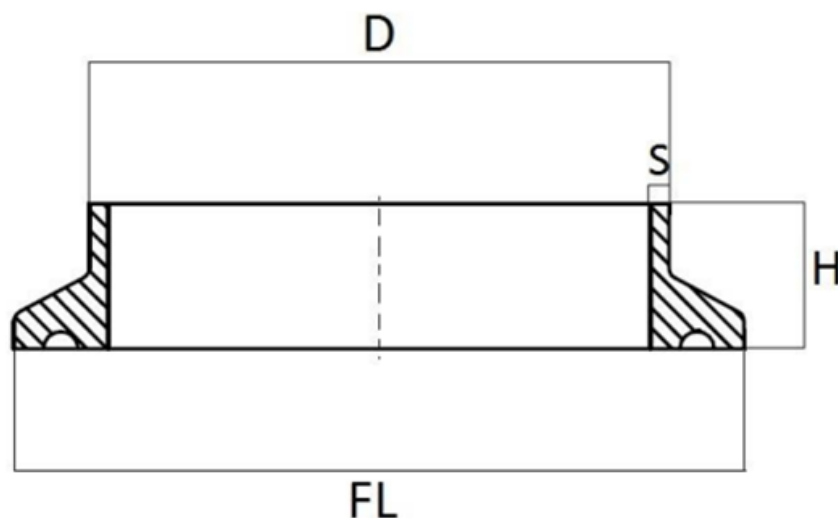
COD.	DN	B	A
RATAPCL12/19	19	25	4,7
RATAPCL25/38	25	50,4	6,4
RATAPCL51	51	64	6,4
RATAPCL63	63	90,9	6,4
RATAPCL76	76	106	6,4
RATAPCL101	101	118,8	7,9



INOXBREVAL

1.2 TRONCHETTO CLAMP SALDARE (AISI 304/316)

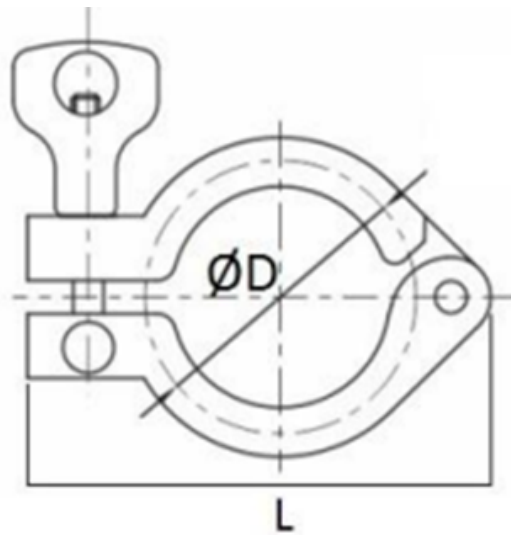
COD.	DN	FL	D	S	H
RACLSR1212	12	25,4	12,7	1,65	12,7
RACLSR1221	12	25,4	12,7	1,65	21,5
RACLSR1912	19	25,4	19,05	1,65	12,7
RACLSR1921	19	25,4	19,05	1,65	21,5
RACLSR2512	25	50,4	25,4	1,65	12,7
RACLSR2521	25	50,4	25,4	1,65	21,5
RACLSR25100	25	50,4	25,4	1,65	100
RACLSR3812	38	50,4	38,1	1,65	12,7
RACLSR3821	38	50,4	38,1	1,65	21,5
RACLSR38100	38	50,4	38,1	1,65	100
RACLSR5112	51	64	50,8	1,65	12,7
RACLSR5121	51	64	50,8	1,65	21,5
RACLSR51100	51	64	50,8	1,65	100
RACLSR6312	63	77,4	63,5	1,65	12,7
RACLSR6321	63	77,4	63,5	1,65	21,5
RACLSR63100	63	77,4	63,5	1,65	100
RACLSR7612	76	90,9	76,2	1,65	12,7
RACLSR7621	76	90,9	76,2	1,65	21,5
RACLSR76100	76	90,9	76,2	1,65	100
RACLSR10112	101	118,8	101,6	2,11	12,7
RACLSR10121	101	118,8	101,6	2,11	21,5
RACLSR101100	101	118,8	101,6	2,11	100



INOXBREVAL

1.3 MORSETTO CLAMP (AISI 304)

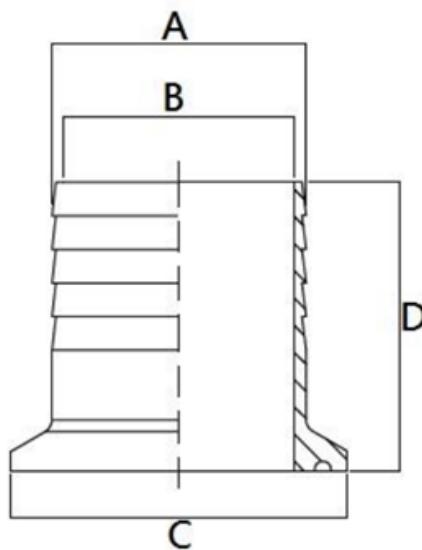
COD.	DN	A	B	C
RAMORCL12194	12--19	37	71	34
RAMORCL25384	25-38	53,6	87	50,4
RAMORCL514	51	67	103	64
RAMORCL634	63	94	128,2	90,9
RAMORCL764	76	110	147	106
RAMORCL1014	101	122	155	118,8



INOXBREVAL

1.4 TRONCHETTO CON PORTAGOMMA CLAMP (AISÌ 304/316)

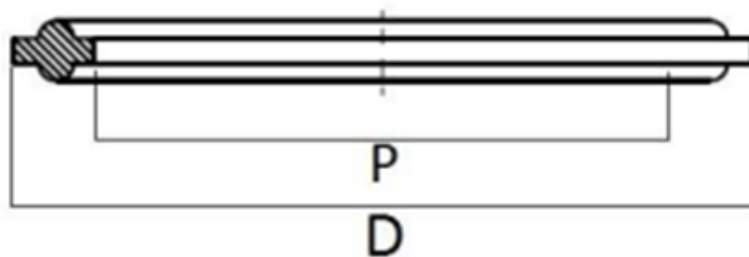
COD.	DN	C	A	B	D
RACLPG12	12	25,4	12,7	9,4	38,1
RACLPG19	19	25,4	19,05	15,75	38,1
RACLPG25	25	50,4	25,4	20,2	42,9
RACLPG38	38	50,4	38,1	34,5	42,9
RACLPG51	51	64	50,8	47	58,7
RACLPG63	63	77,4	63,5	58	59,5
RACLPG76	76	90,9	76,2	72	78,6
RACLPG101	101	118,8	101,6	97,4	86,5



INOXBREVAL

1.5 GUARNIZIONE CLAMP (EPDM/SILICONE/VITON/PTFE)

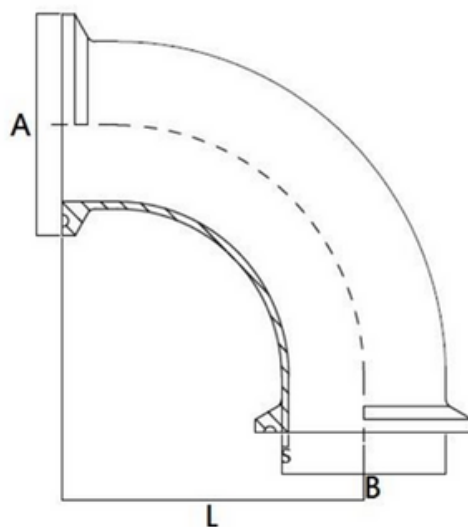
COD.	DN	D	P
RAGUCL12	12	34	12
RAGUCL19	19	34	19
RAGUCL25	25	50,4	26
RAGUCL38	38	50,4	38
RAGUCL51	51	64	50
RAGUCL63	63	90,9	66
RAGUCL76	76	106	81
RAGUCL101	101	118,8	100



INOXBREVAL

1.6 CURVA 90° ATTACCO CLAMP (AISI 304/316)

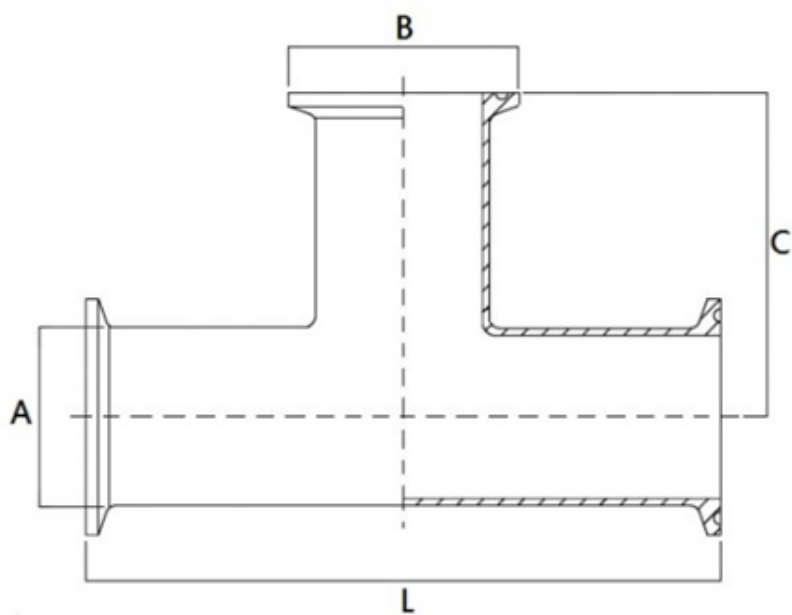
COD.	DN	A	B	S	L
RACUR90CL12	12	25,4	12,7	1,65	88,9
RACUR90CL19	19	25,4	19,05	1,65	88,9
RACUR90CL25	25	50,4	25,4	1,65	50,8
RACUR90CL38	38	50,4	38,1	1,65	69,9
RACUR90CL51	51	64	50,8	1,65	88,9
RACUR90CL63	63	77,4	63,5	1,65	108
RACUR90CL76	76	90,9	76,2	1,65	127
RACUR90CL101	101	118,8	101,6	2,11	168,2



INOXBREVAL

1.7 TEE ATTACCO CLAMP (AISI 304/316)

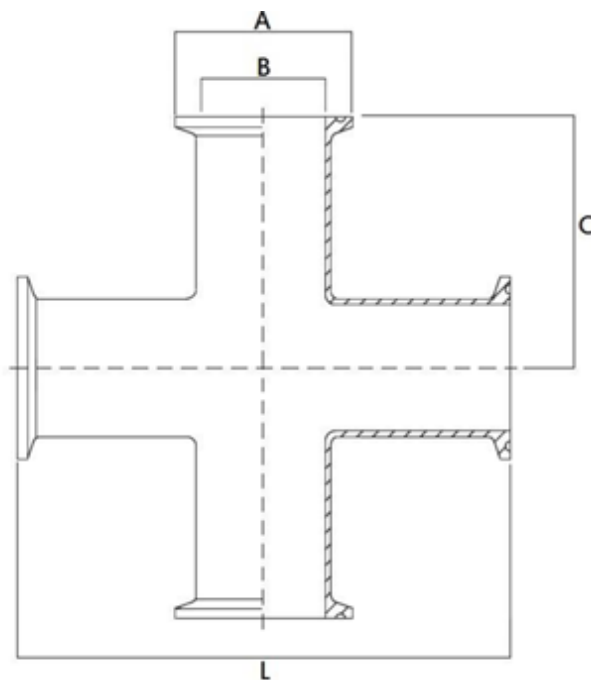
COD.	DN	A	B	C	L
RATEECL12	12	12,7	25,4	60,3	120,6
RATEECL19	19	19,05	25,4	63,5	127
RATEECL25	25	25,4	50,4	66,7	133,4
RATEECL38	38	38,1	50,4	73	146
RATEECL51	51	50,8	64	85,7	171,4
RATEECL63	63	63,5	77,4	92,1	184,2
RATEECL76	76	76,2	90,9	98,4	196,8
RATEECL101	101	101,6	118,8	120,6	241,2



INOXBREVAL

1.8 CROCE ATTACCO CLAMP (AISI 304/316)

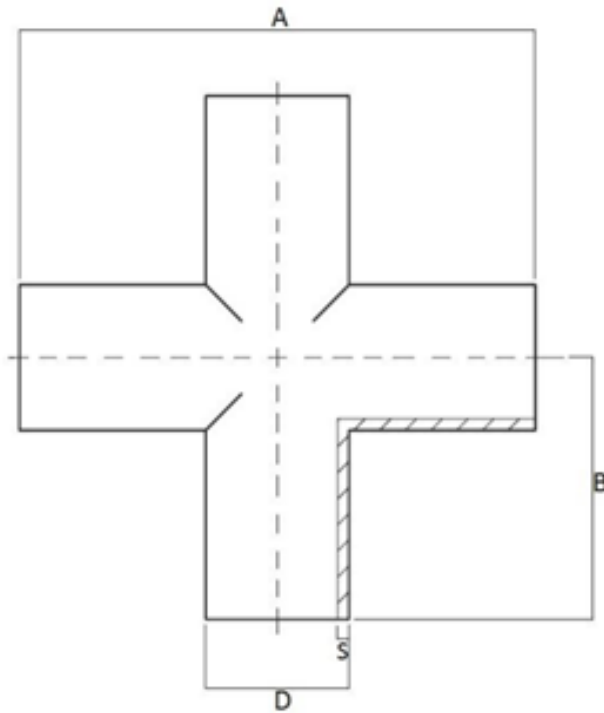
COD.	DN	A	B	C	L
RACROCL12	12	25,4	9,4	57,2	120,6
RACROCL19	19	25,4	15,75	60,3	127
RACROCL25	25	50,4	22,1	66,7	133,4
RACROCL38	38	50,4	34,8	73	146
RACROCL51	51	64	47,5	85,7	171,4
RACROCL63	63	77,4	60,2	92,1	184,2
RACROCL76	76	90,9	72,9	98,4	196,8
RACROCL101	101	118,8	97,38	120,6	241,2



INOXBREVAL

1.9 CROCE E.L. CLAMP (AISI 304/316)

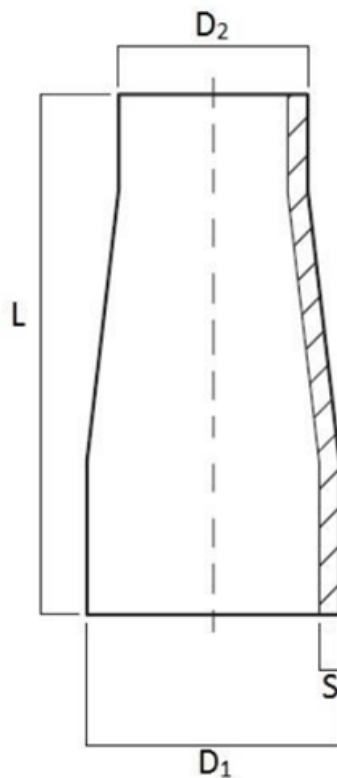
COD.	DN	A	B	C	L
RACROCLEL25	25	25,4	1,5	110	55
RACROCLEL38	38	38,1	1,5	140	70
RACROCLEL51	51	50,8	1,5	164	85
RACROCLEL63	63	63,5	1,5	210	105
RACROCLEL76	76	76,2	2	220	110
RACROCLEL101	101	101,6	2	300	150



INOXBREVAL

1.10 RIDUZIONE CONCENTRICA ESTREMITA' LISCIA CLAMP (AISI 304/316)

COD.	DN	D1	D2	S	L
RARIDCCLEL3825	38-25	38,1	25,4	1,5	97
RARIDCCLEL5125	51-25	50,8	25,4	1,5	115
RARIDCCLEL5138	51-38	50,8	38,1	1,5	97
RARIDCCLEL6338	63-38	63,5	38,1	1,5	115
RARIDCCLEL6351	63-51	63,5	50,8	1,5	97
RARIDCCLEL7638	76-38	76,2	38,1	2	132
RARIDCCLEL7651	76-51	76,2	50,8	2	115
RARIDCCLEL7663	76-63	76,2	63,5	2	97
RARIDCCLEL10151	101-51	101,6	50,8	2	145
RARIDCCLEL10163	101-63	101,6	63,5	2	120
RARIDCCLEL10176	101-76	101,6	76,2	2	120



INOXBREVAL

1.11 RIDUZIONE CONCENTRICA ATTACCO CLAMP (AISI 304/316)

COD.	DN	A	B	S1	D	C	S2	L
RARIDCCL1912	19--12	25,4	15,75	1,65	25,4	9,4	1,65	50,8
RARIDCCL2512	25--12	50,4	22,1	1,65	25,4	9,4	1,65	50,8
RARIDCCL2519	25-19	50,4	22,1	1,65	25,4	15,75	1,65	50,8
RARIDCCL3812	38-12	50,4	34,8	1,65	25,4	9,4	1,65	63,5
RARIDCCL3819	38-19	50,4	34,8	1,65	25,4	15,75	1,65	63,5
RARIDCCL3825	38-25	50,4	34,8	1,65	50,4	22,1	1,65	76,2
RARIDCCL5119	51-19	64	47,5	1,65	25,4	15,75	1,65	76,2
RARIDCCL5125	51-25	64	47,5	1,65	50,4	22,1	1,65	76,2
RARIDCCL5138	51-38	64	47,5	1,65	50,4	34,8	1,65	76,2
RARIDCCL6338	63-38	77,4	47,5	1,65	50,4	34,8	1,65	76,2
RARIDCCL6351	63-51	77,4	60,2	1,65	64	47,5	1,65	76,2
RARIDCCL7651	76-51	90,9	72,9	1,65	64	47,5	1,65	76,2
RARIDCCL7663	76-63	90,9	72,9	1,65	77,4	60,2	1,65	76,2
RARIDCCL10151	101-51	118,8	97,38	2,11	64	47,5	1,65	101,6
RARIDCCL10163	101-63	118,8	97,38	2,11	77,4	60,2	1,65	101,6
RARIDCCL10176	101-76	118,8	97,38	2,11	90,9	72,9	1,65	101,6

