

INOX BREVAL SRL

VIA LOMBARDIA, 12
31050 MONASTIER DI TREVISO (TV) ITALY
P.IVA/C.F. 03450800267 - SDI USAL8PV
T +39 0422 898977
PEC INOXBREVAL@PEC.IT
INFO@INOXBREVAL.IT
INOXBREVAL.IT

PRELEVA CAMPIONI

05/2022

INOXBREVAL

Portavoce del nostro nome è il nostro prodotto.

Tutti i prodotti Inox Breval sono realizzati in acciaio 100% inossidabile certificato AISI 304 e AISI 316. I materiali provenienti da fornitori accertati sono testati e risultano conformi a linee guida standardizzate in ambito di progettazione e fabbricazione.

La dichiarazione di conformità alimentare attesta che tutti i Materiali e gli Oggetti destinati al Contatto con Alimenti (MOCA) sono conformi alle normative comunitarie e nazionali.

I prelevacampioni e i portalivelli sono accessori fondamentali nella dotazione dei serbatoi. I rubinetti prelevacampione servono a prelevare campioni di prodotto contenuto nel tank mentre i portalivelli (inferiori e superiori) permettono di monitorare continuamente il livello del liquido presente nel serbatoio.



INOXBREVAL

LEGENDA

- 1 PRELEVA CAMPIONI:
 - 1.1 PRELEVA CAMPIONI MANICOTTO FEMM. GAS
 - 1.2 PRELEVA CAMPIONI MANICOTTO MASCH. GAS
 - 1.3 PRELEVA CAMPIONI A SNODO
 - 1.4 PRELEVA CAMPIONI PER BOTTI IN LEGNO
 - 1.5 PRELEVA CAMPIONI PER SEMPREPIENO
 - 1.6 PRELEVA CAMPIONI MASCHIO GIRELLO DIN

Progettiamo insieme! Richiedi un preventivo.

Hai bisogno di un ricambio?

Vuoi una consulenza per un pezzo speciale?

Ci troviamo nel cuore del Veneto ma siamo operativi in tutto il mondo.

Per qualsiasi richiesta scrivici una mail a info@inoxbreval.it

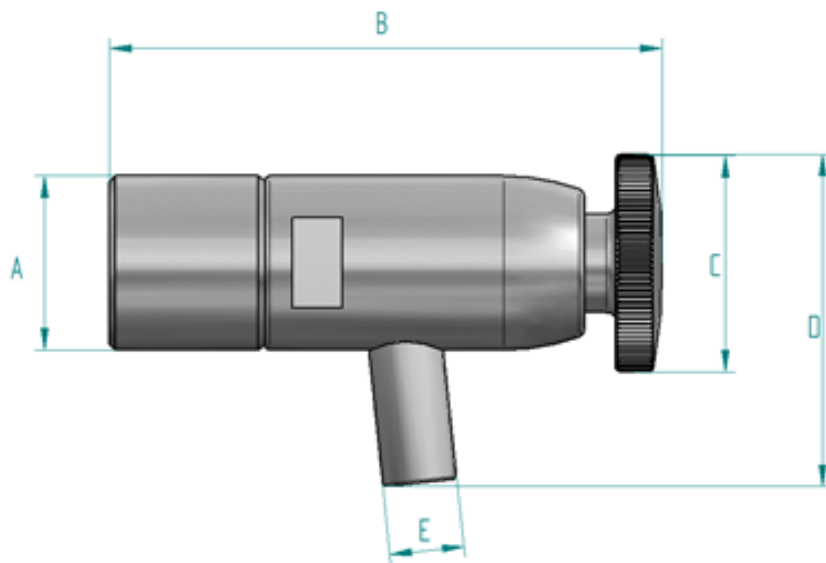
INOXBREVAL

1.PRELEVA CAMPIONI

INOXBREVAL

1.1 PRELEVA CAMPIONI MANICOTTO FEMM. GAS (AISI 304/316)

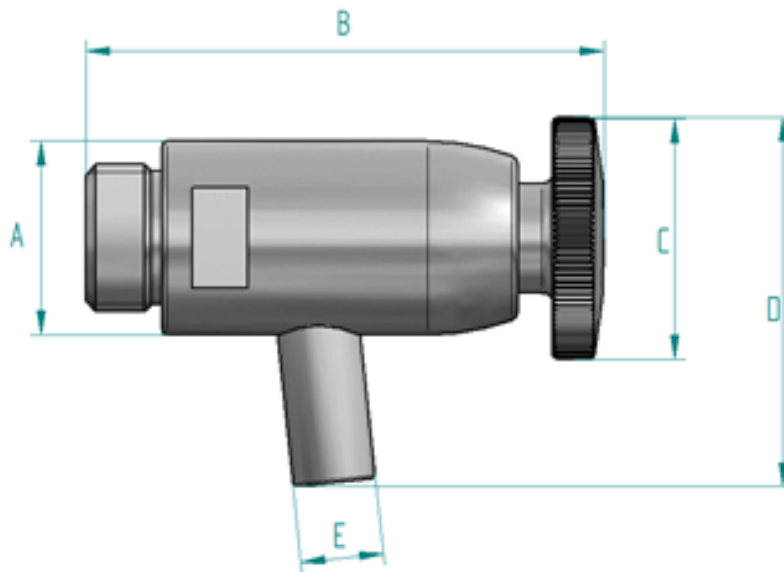
COD.	DN	PASS.	A	B	C	D	E
RPRFGAS3/8	3/8"	8	22	83	35	50	10
RPRFGAS1/2	1/2"	8	28	87	35	54	12



INOXBREVAL

1.2 PRELEVA CAMPIONI MANICOTTO MASCH. GAS (AISI 304/316)

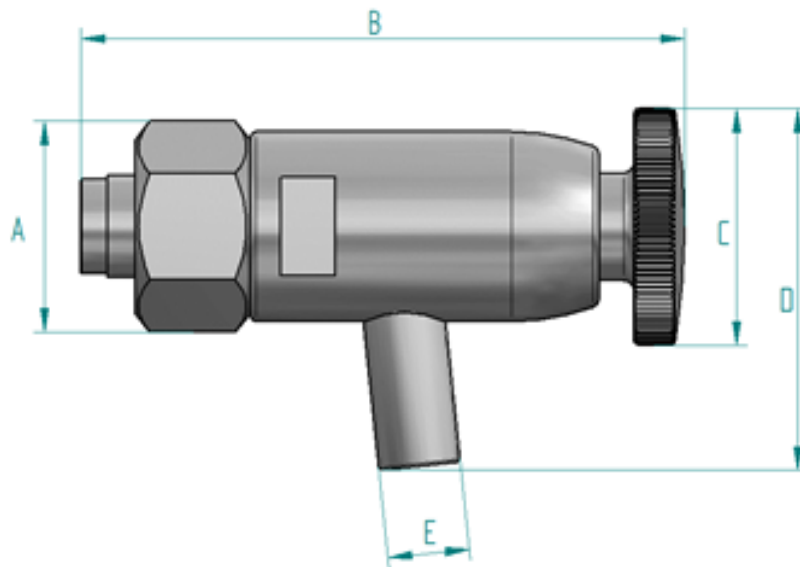
COD.	DN	PASS.	A	B	C	D	E
RPRMGAS3/8	3/8"	8	22	71	35	50	10
RPRMGAS1/2	1/2"	8	28	75	35	54	12



INOXBREVAL

1.3 PRELEVA CAMPIONI A SNODO (AISI 304/316)

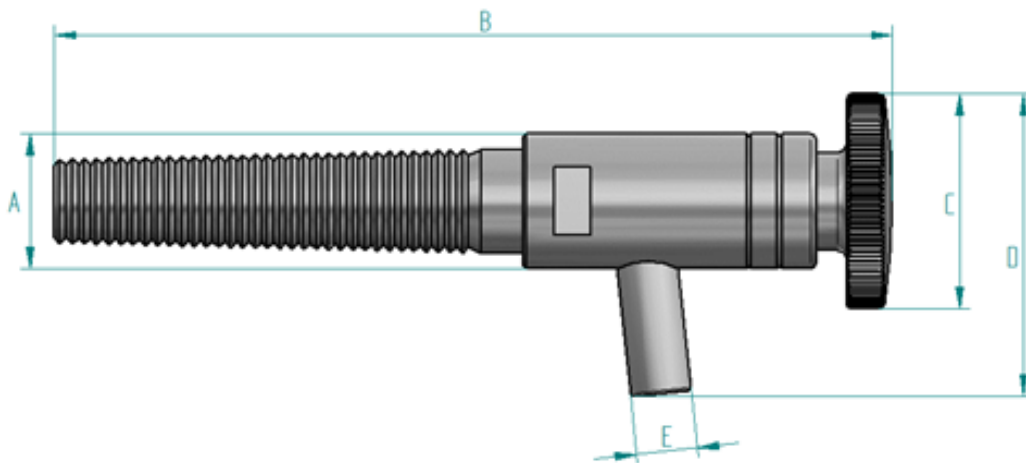
COD.	DN	PASS.	A	B	C	D	E
RPRSN10	10	8	25	85	35	50	10
RPRSN14	14	8	31	89	35	54	12



INOXBREVAL

1.4 PRELEVA CAMPIONI PER BOTTI IN LEGNO (AISI 304/316)

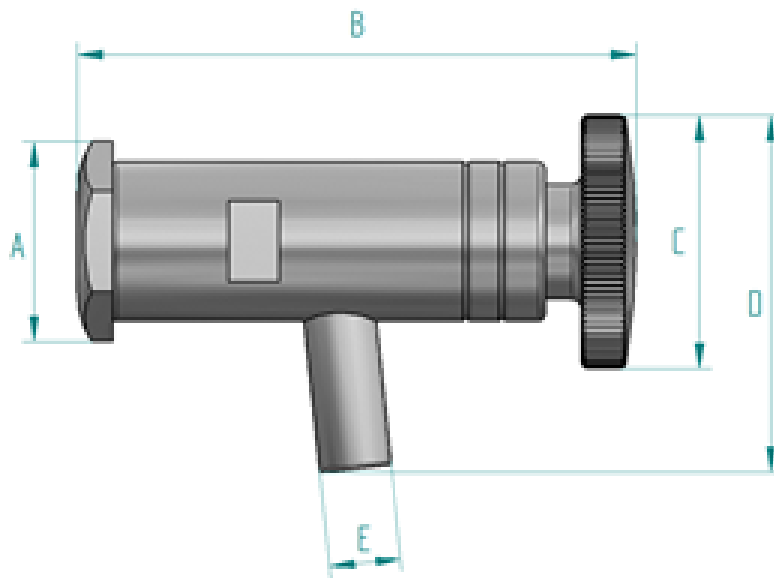
COD.	DN	PASS.	A	B	C	D	E
RPRLEGNO3/8	3/8"	8	22	138	35	50	10
RPRLEGNO1/2	1/2"	8	30	149	35	54	12



INOXBREVAL

1.5 PRELEVA CAMPIONI PER SEMPREPIENO (AISI 304/316)

COD.	DN	PASS.	A	B	C	D	E
RPRSP3/8	3/8"	8	24	78	35	50	10



INOXBREVAL

1.6 PRELEVA CAMPIONI MASCHIO GIRELLO DIN (AISI 304/316)

COD.	DN	PASS.	A	B	C	D	E
RPRMGD15	15	8	44	82	35	58	10
RPRMGD10	15	10	44	82	35	58	12
RPRMGD20	20	12	54	85	35	80	15

