

PORTA LIVELLI SUPERIORI

05/2022

INOXBREVAL

Portavoce del nostro nome è
il nostro prodotto.

Tutti i prodotti Inox Breval sono realizzati in acciaio 100% inossidabile certificato AISI 304 e AISI 316. I materiali provenienti da fornitori accertati sono testati e risultano conformi a linee guida standardizzate in ambito di progettazione e fabbricazione.

La dichiarazione di conformità alimentare attesta che tutti i Materiali e gli Oggetti destinati al Contatto con Alimenti (MOCA) sono conformi alle normative comunitarie e nazionali.

I prelevacampioni e i portalivelli sono accessori fondamentali nella dotazione dei serbatoi. I rubinetti prelevacampione servono a prelevare campioni di prodotto contenuto nel tank mentre i portalivelli (inferiori e superiori) permettono di monitorare continuamente il livello del liquido presente nel serbatoio.



INOXBREVAL

LEGENDA

- 1 PORTA LIVELLI SUPERIORI:
 - 1.1 PORTALIVELLO SUPERIORE A MANICOTTO F. GAS
 - 1.2 PORTALIVELLO SUPERIORE A MANICOTTO M. GAS
 - 1.3 PORTALIVELLO SUPERIORE A MANICOTTO F. GAS SENZA VOLANTINO
 - 1.4 PORTALIVELLO SUPERIORE A MANICOTTO M. GAS SENZA VOLANTINO
 - 1.5 PORTALIVELLO SUPERIORE A SNODO
 - 1.6 PORTALIVELLO SUPERIORE A SNODO SENZA VOLANTINO
 - 1.7 PORTALIVELLO SUPERIORE MASCH. GIR DIN
 - 1.8 PORTALIVELLO SUPERIORE MASCH. GIR DIN SENZA VOLANTINO

Progettiamo insieme! Richiedi un preventivo.

Hai bisogno di un ricambio?

Vuoi una consulenza per un pezzo speciale?

Ci troviamo nel cuore del Veneto ma siamo operativi in tutto il mondo.

Per qualsiasi richiesta scrivici una mail a info@inoxbreval.it

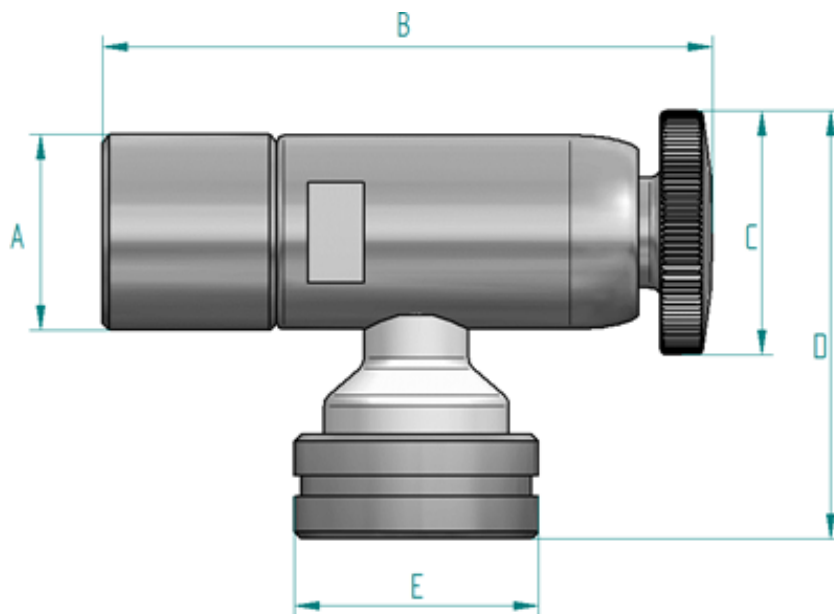
INOXBREVAL

1.PORTA LIVELLI SUPERIORI

INOXBREVAL

1.1 PORTALIVELLO SUPERIORE A MANICOTTO F. GAS (AISI 304/316)

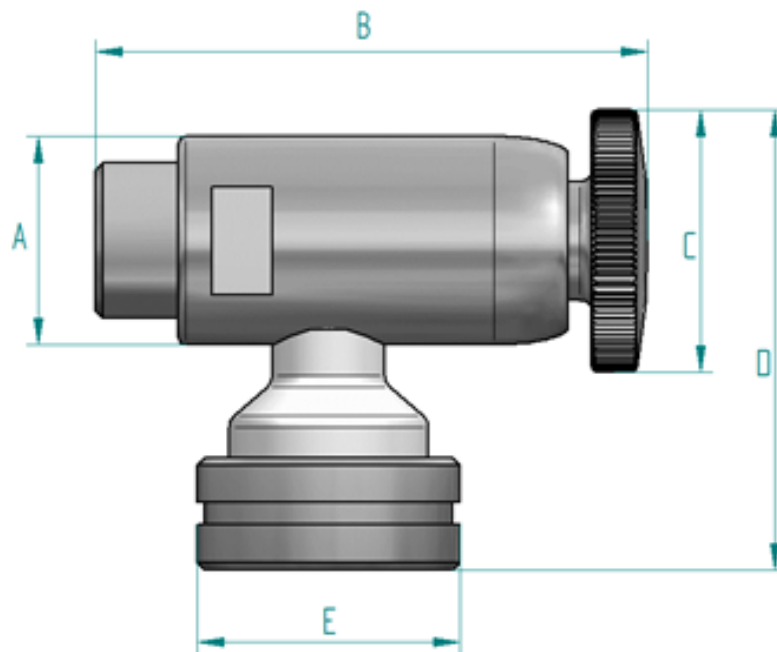
COD.	DN	PASS.	Ø	A	B	C	D	E
RPSFGAS1/2D14	1/2"	8	14	28	88	35	60	35
RPSFGAS1/2D16	1/2"	8	16	28	88	35	60	35
RPSFGAS1/2D20	1/2"	8	20	28	88	38	70	35
RPSFGAS1/2D24	1/2"	8	24	28	88	38	70	35



INOXBREVAL

1.2 PORTALIVELLO SUPERIORE A MANICOTTO M. GAS (AISI 304/316)

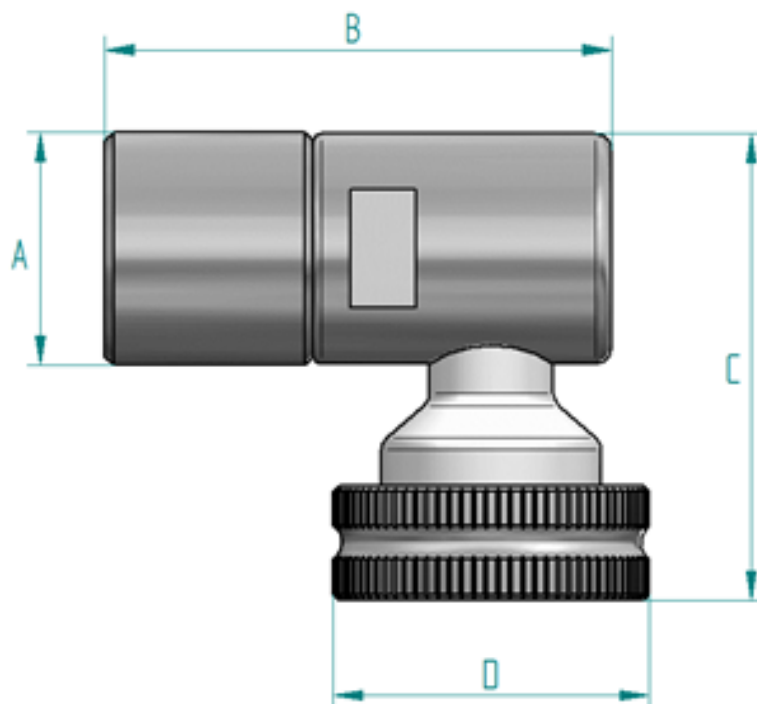
COD.	DN	PASS.	Ø	A	B	C	D	E
RPSMGAS1/2D14	1/2"	8	14	28	74	35	60	35
RPSMGAS1/2D16	1/2"	8	16	28	74	35	60	35
RPSMGAS1/2D20	1/2"	8	20	28	74	35	70	38
RPSMGAS1/2D24	1/2"	8	24	28	74	35	70	38



INOXBREVAL

1.3 PORTALIVELLO SUPERIORE A MANICOTTO F. GAS SENZA VOLANTINO (AISI 304/316)

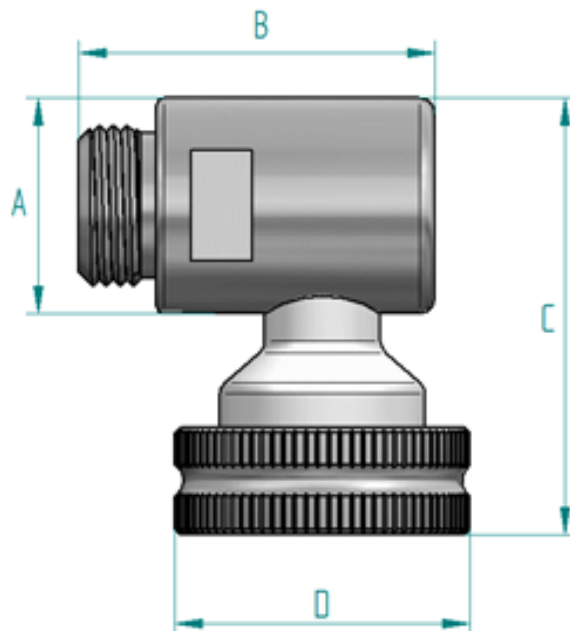
COD.	DN	PASS.	Ø	A	B	C	D
RPSFGAS1/2D14SV	1/2"	8	14	28	64	56	35
RPSFGAS1/2D16SV	1/2"	8	16	28	64	56	35
RPSFGAS1/2D20SV	1/2"	8	20	28	64	66	38
RPSFGAS1/2D24SV	1/2"	8	24	28	64	66	38



INOXBREVAL

1.4 PORTALIVELLO SUPERIORE A MANICOTTO M. GAS SENZA VOLANTINO (AISI 304/316)

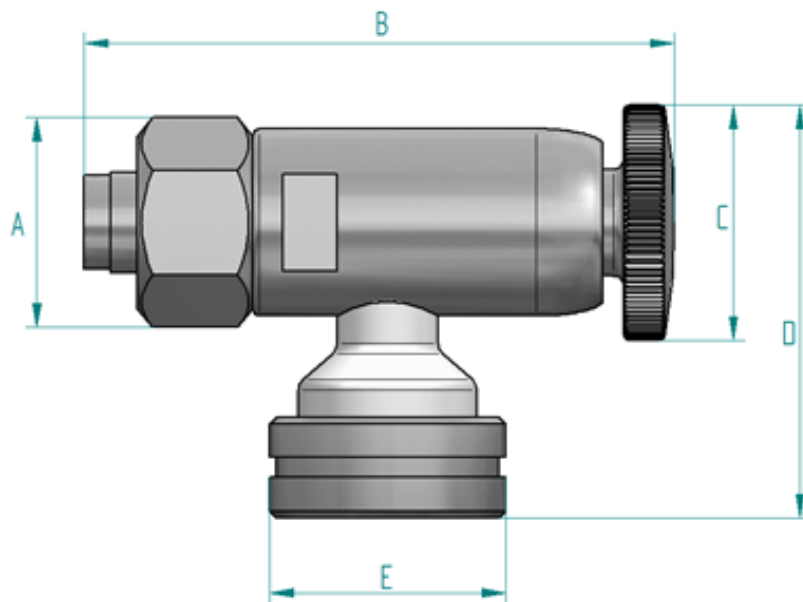
COD.	DN	PASS.	Ø	A	B	C	D
RPSMGAS1/2D14SV	1/2"	8	14	28	46	56	35
RPSMGAS1/2D16SV	1/2"	8	16	28	46	56	35
RPSMGAS1/2D20SV	1/2"	8	20	28	46	66	38
RPSMGAS1/2D24SV	1/2"	8	24	28	46	66	38



INOXBREVAL

1.5 PORTALIVELLO SUPERIORE A SNODO (AISI 304/316)

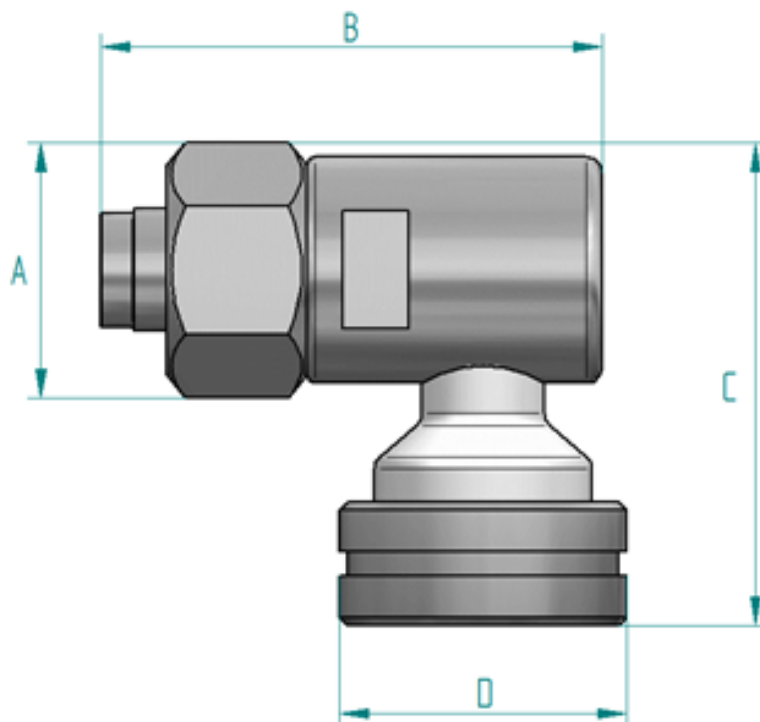
COD.	DN	PASS.	Ø	A	B	C	D	E
RPSSN14	14	8	14	14	88	35	61	35
RPSSN16	14	8	16	14	88	35	61	35
RPSSN20	14	8	20	14	88	35	70	38
RPSSN24	14	8	24	14	88	35	70	38



INOXBREVAL

1.6 PORTALIVELLO SUPERIORE A SNODO SENZA VOLANTINO (AISI 304/316)

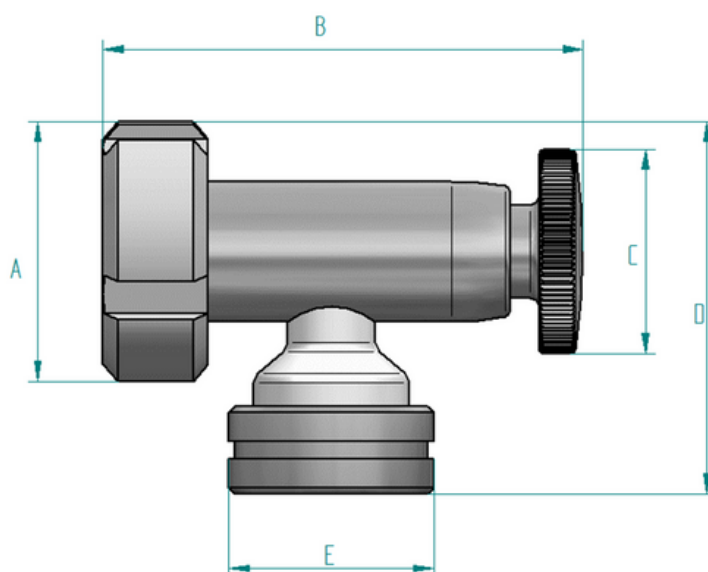
COD.	DN	PASS.	Ø	A	B	C	D
RPSSN14SV	14	8	14	14	64	59	35
RPSSN16SV	14	8	16	14	64	59	35
RPSSN20SV	14	8	20	14	66	67	38
RPSSN24SV	14	8	24	14	66	67	38



INOXBREVAL

1.7 PORTALIVELLO SUPERIORE MASCH. GIR DIN (AISI 304/316)

COD.	DN	PASS.	Ø	A	B	C	D	E
RPSMGD10D14	10	8	14	38	78	35	61	35
RPSMGD10D16	10	8	16	38	78	35	61	35
RPSMGD10D20	10	8	20	38	78	35	69	38
RPSMGD10D24	10	8	24	38	78	35	69	38
RPSMGD15D14	15	8	14	44	82	35	64	35
RPSMGD15D16	15	8	16	44	82	35	64	35
RPSMGD15D20	15	8	20	44	82	35	72	38
RPSMGD15D24	15	8	24	44	82	35	72	38
RPSMGD15D14P10	15	10	14	44	82	35	64	35
RPSMGD15D16P10	15	10	16	44	82	35	64	35
RPSMGD15D20P10	15	10	20	44	82	35	72	38
RPSMGD15D24P10	15	10	24	44	82	35	72	38
RPSMGD20D14	20	12	14	54	84	35	70	35
RPSMGD20D16	20	12	16	54	84	35	70	35
RPSMGD20D20	20	12	20	54	84	35	77	38
RPSMGD20D24	20	12	24	54	84	35	77	38
RPSMGD20D24P19	20	19	24	54	121	65	89	38
RPSMGD20D30P19	20	19	30	54	121	65	89	45
RPSMGD20D50P19	20	19	50	54	121	65	89	65



INOXBREVAL

1.8 PORTALIVELLO SUPERIORE MASCH. GIR DIN SENZA VOLANTINO (AISI 304/316)

COD.	DN	PASS.	Ø	A	B	C	D
RPSMGD15D14SV	15	8	14	44	52	64	35
RPSMGD15D16SV	15	8	16	44	52	64	35
RPSMGD15D20SV	15	8	20	44	53	71	38
RPSMGD15D24SV	15	8	24	44	53	71	38
RPSMGD15D14P10SV	15	10	14	44	52	64	35
RPSMGD15D16P10SV	15	10	16	44	52	64	35
RPSMGD15D20P10SV	15	10	20	44	53	71	38
RPSMGD15D24P10SV	15	10	24	44	53	71	38
RPSMGD20D14SV	20	12	14	54	54	72	35
RPSMGD20D16SV	20	12	16	54	54	72	35
RPSMGD20D20SV	20	12	20	54	55	80	38
RPSMGD20D24SV	20	12	24	54	55	80	38

