

INOX BREVAL SRL

VIA LOMBARDIA, 12
31050 MONASTIER DI TREVISO (TV) ITALY
P.IVA/C.F. 03450800267 - SDI USAL8PV
T +39 0422 898977
PEC INOXBREVAL@PEC.IT
INFO@INOXBREVAL.IT
INOXBREVAL.IT

PILETTE PER BOTTI IN LEGNO

05/2022

INOXBREVAL

Portavoce del nostro nome è il nostro prodotto.

Tutti i prodotti Inox Breval sono realizzati in acciaio 100% inossidabile certificato AISI 304 e AISI 316. I materiali provenienti da fornitori accertati sono testati e risultano conformi a linee guida standardizzate in ambito di progettazione e fabbricazione.

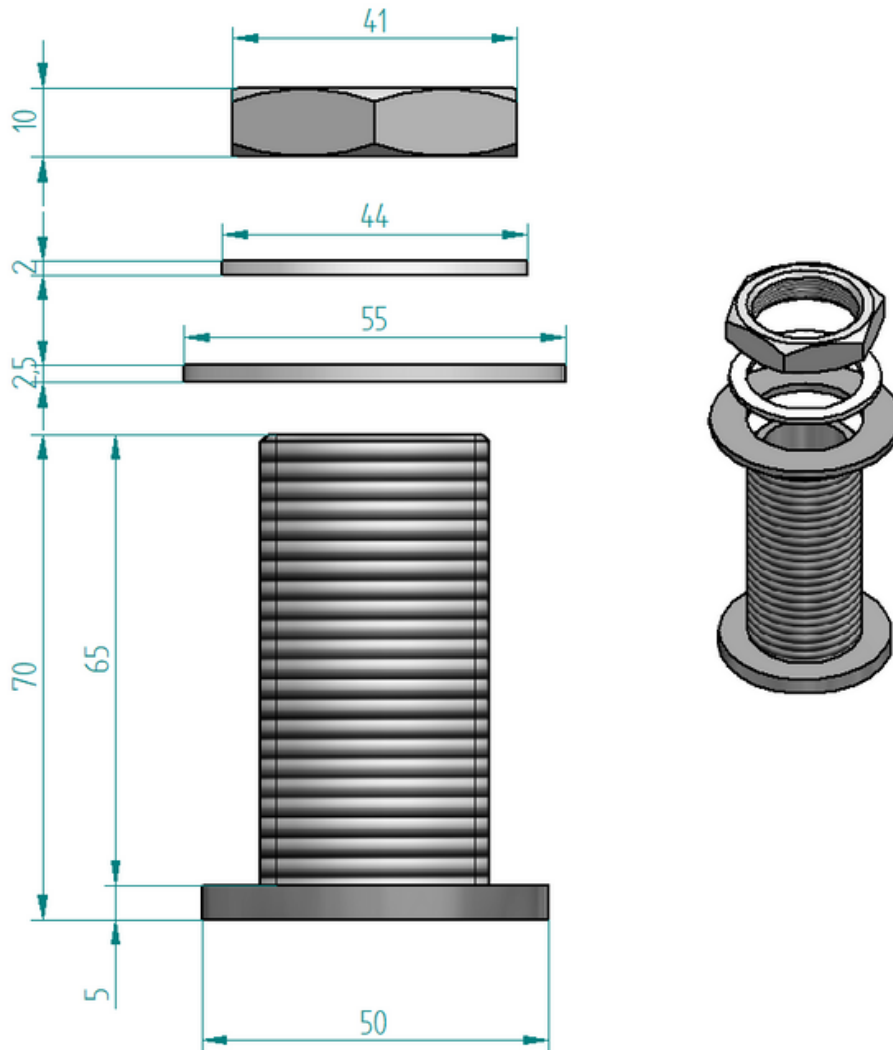
La dichiarazione di conformità alimentare attesta che tutti i Materiali e gli Oggetti destinati al Contatto con Alimenti (MOCA) sono conformi alle normative comunitarie e nazionali.

L'azienda offre la possibilità di realizzare su misura qualsiasi tipo di pezzo speciale su disegno del cliente, mettendo a disposizione il supporto e l'assistenza del suo ufficio tecnico. Alcuni esempi di pezzi particolari realizzati sono: valvole a flusso libero, gruppi Kze e Tee con membrana di rottura, croci per autoclavi, pilette per botti in legno.



INOXBREVAL

PILETTA M.GAS 1" + CONTRODADO + RONDELLA E GUARNIZIONE

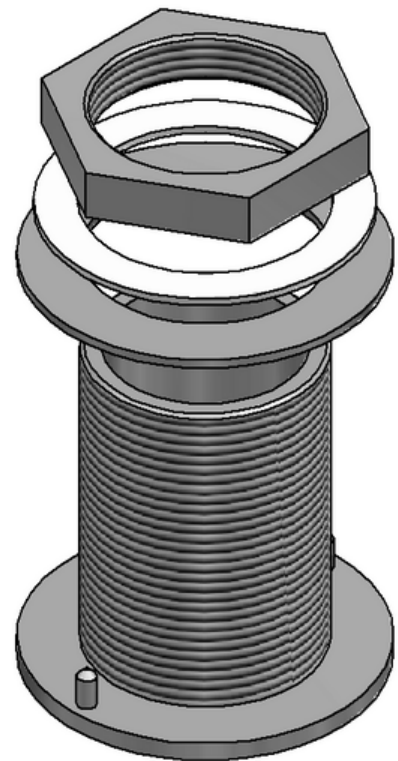
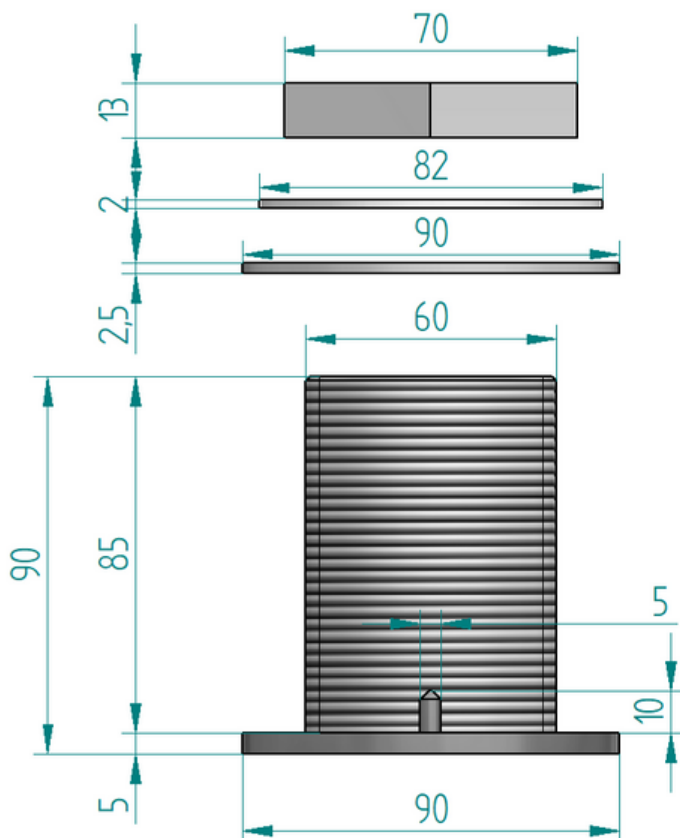


PRODUCIAMO PILETTE A DISEGNO SU RICHIESTA



INOXBREVAL

PILETTA M.GAS 2" CON SPINE + CONTRODADO + RONDELLA E GUARNIZIONE

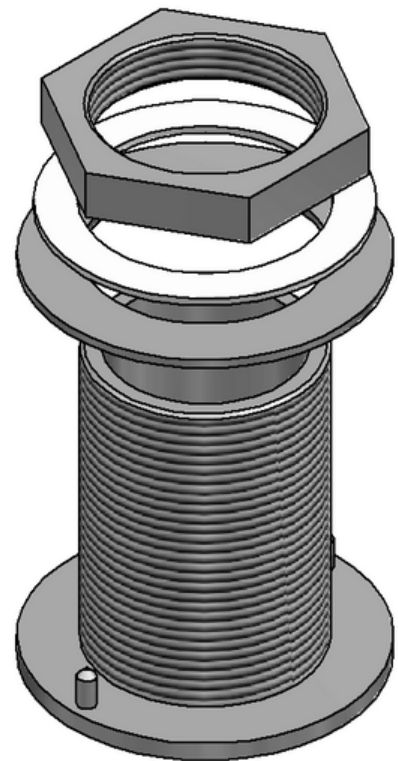
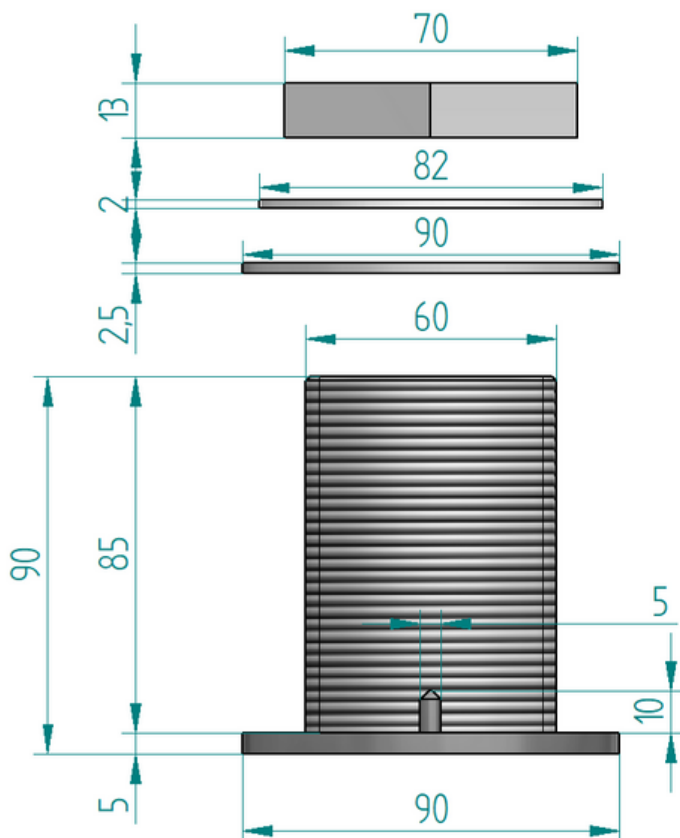


PRODUCIAMO PILETTE A DISEGNO SU RICHIESTA



INOXBREVAL

PILETTA M.GAS 2" CON SPINE + CONTRODADO + RONDELLA E GUARNIZIONE



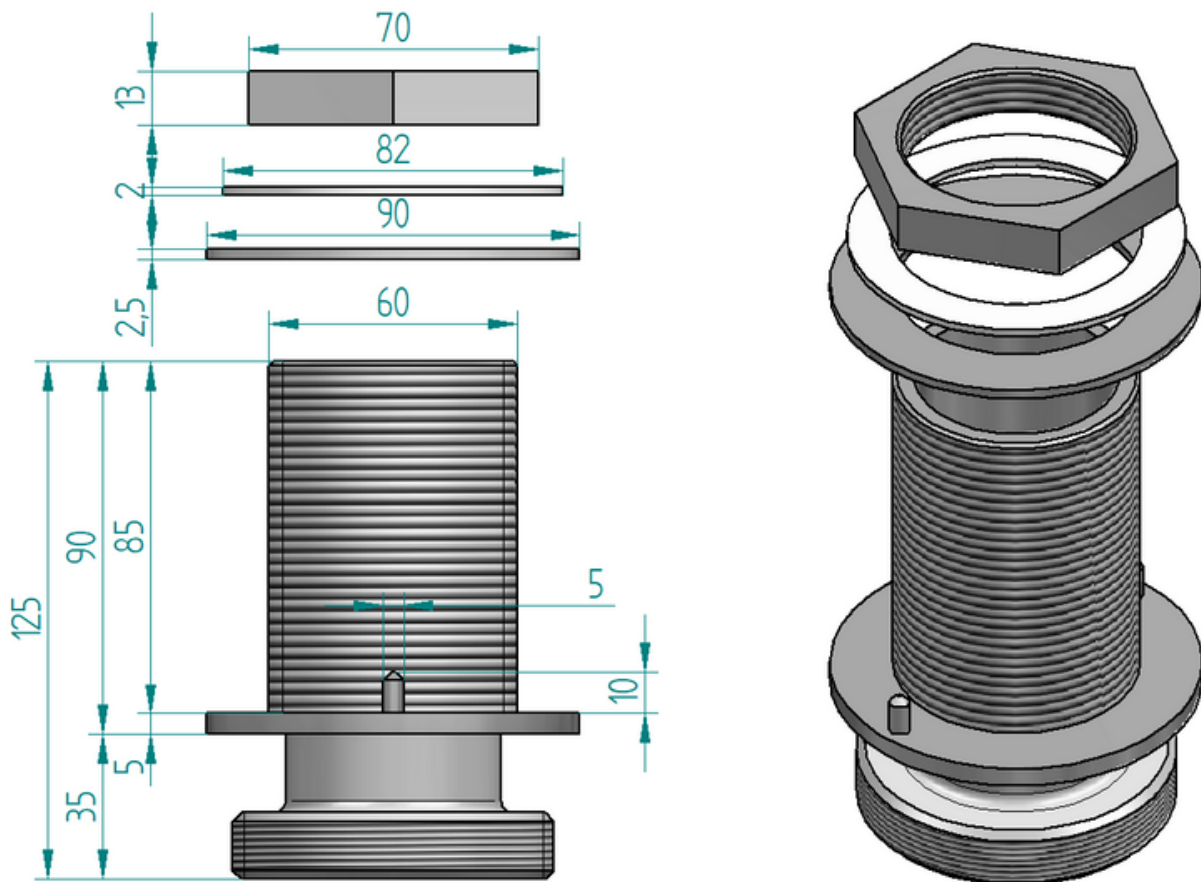
PRODUCIAMO PILETTE A DISEGNO SU RICHIESTA



INOXBREVAL

PILETTA M.GAS 2" CON SPINE

ATTACCO F.DIN50 + CONTRODADO + RONDELLA E GUARNIZIONE



PRODUCIAMO PILETTE A DISEGNO SU RICHIESTA



