

## FLANGE

05/2022

# INOXBREVAL

Portavoce del nostro nome è  
il nostro prodotto.

Tutti i prodotti Inox Breval sono realizzati in acciaio 100% inossidabile certificato AISI 304 e AISI 316. I materiali provenienti da fornitori accertati sono testati e risultano conformi a linee guida standardizzate in ambito di progettazione e fabbricazione.

La dichiarazione di conformità alimentare attesta che tutti i Materiali e gli Oggetti destinati al Contatto con Alimenti (MOCA) sono conformi alle normative comunitarie e nazionali.

Inox Breval garantisce al cliente un servizio a tutto tondo fornendo accessori di vario tipo per utilizzare e sfruttare al meglio le proprietà dei serbatoi. Tra gli accessori disponibili ci sono: Termometri, Manometri, Galleggianti, Camere d'aria, Sfere di lavaggio, Pompe, Chiusini e Portelle, Specole, Flange, Attuatori ed Elettrovalvole, Filtri.



# INOXBREVAL

## LEGENDA

- 1 FLANGE:
  - 1.1 FLANGE PN6
  - 1.2 FLANGE PN10
  - 1.3 FLANGE QUADRA CON FORI TONDI
  - 1.4 GUARNIZIONI FLANGE PN6
  - 1.5 GUARNIZIONI FLANGE PN10
  - 1.6 GUARNIZIONI FLANGE QUADRA CON FORI TONDI

Progettiamo insieme! Richiedi un preventivo.

Hai bisogno di un ricambio?

Vuoi una consulenza per un pezzo speciale?

Ci troviamo nel cuore del Veneto ma siamo operativi in tutto il mondo.

Per qualsiasi richiesta scrivici una mail a [info@inoxbreval.it](mailto:info@inoxbreval.it)

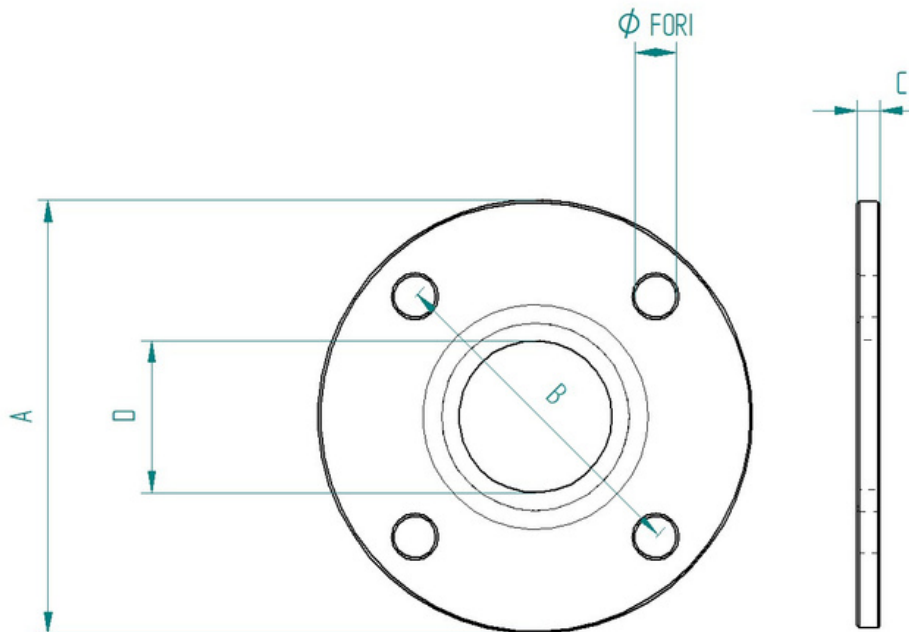
# **INOXBREVAL**

## 1. FLANGE

# INOXBREVAL

## 1.1 FLANGE PN6 (AISI 304/316)

COD.	DIN	A	B	Ø FORI	C	D	N° FORI
AFLPN6D15	15	80	55	12	8	22	4
AFLPN6D20	20	90	65	12	8	27,5	4
AFLPN6D25	25	100	75	12	8	34	4
AFLPN6D32	32	120	90	14	8	43	4
AFLPN6D40	40	130	100	14	8	49	4
AFLPN6D50	50	140	110	14	8	61,5	4
AFLPN6D65	65	160	130	14	10	77	4
AFLPN6D80	80	190	150	18	10	90	4
AFLPN6D100	100	210	170	18	12	115,5	4
AFLPN6D125	125	240	200	18	12	141	8
AFLPN6D150	150	265	225	18	12	170	8
AFLPN6D200	200	320	280	18	12	221	8

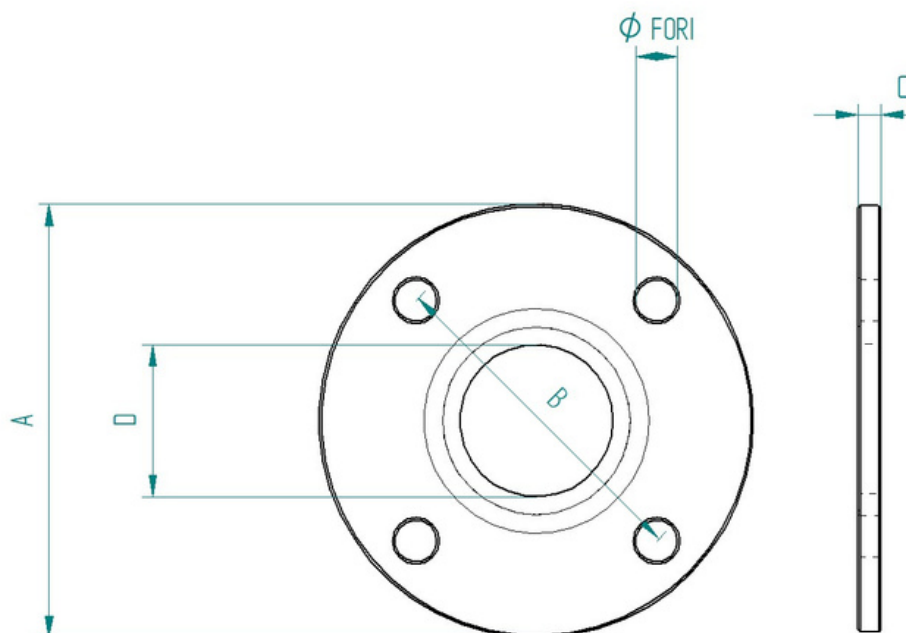


# INOXBREVAL

## 1.2 FLANGE PN10

### (AISI 304/316)

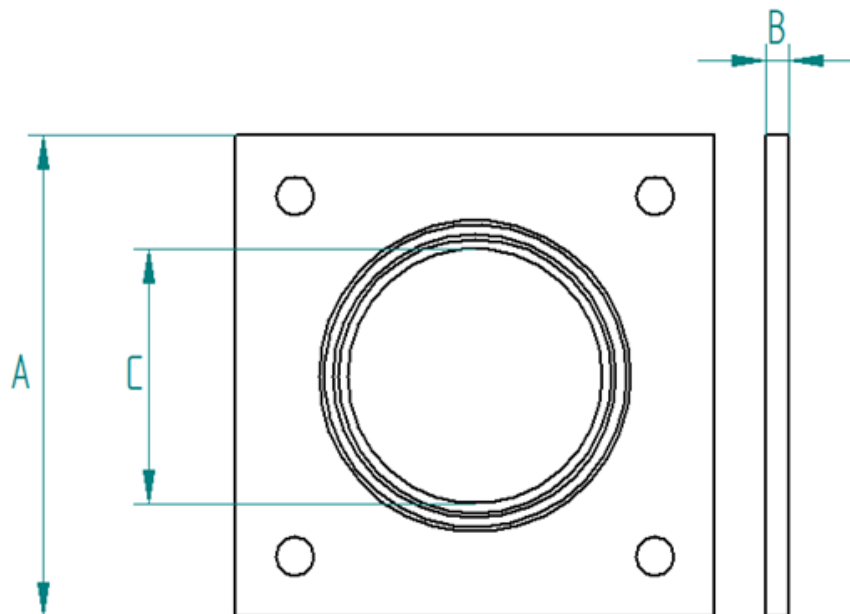
COD.	DIN	A	B	Ø FORI	C	D	N° FORI
AFLPN10D15	15	95	65	14	8	22	4
AFLPN10D20	20	105	75	14	8	27,5	4
AFLPN10D25	25	115	85	14	8	34	4
AFLPN10D32	32	140	100	18	8	43	4
AFLPN10D40	40	150	110	18	10	49	4
AFLPN10D50	50	165	125	18	10	61,5	4
AFLPN10D65	65	185	145	18	10	77	4
AFLPN10D80	80	200	160	18	12	90	4-8
AFLPN10D100	100	220	180	18	12	115,5	8
AFLPN10D125	125	250	210	18	14	141	8
AFLPN10D150	150	285	240	22	14	170	8
AFLPN10D200	200	340	295	22	14	221	8-12



# INOXBREVAL

## 1.3 FLANGE QUADRE CON FORI TONDI (AISI 304/316)

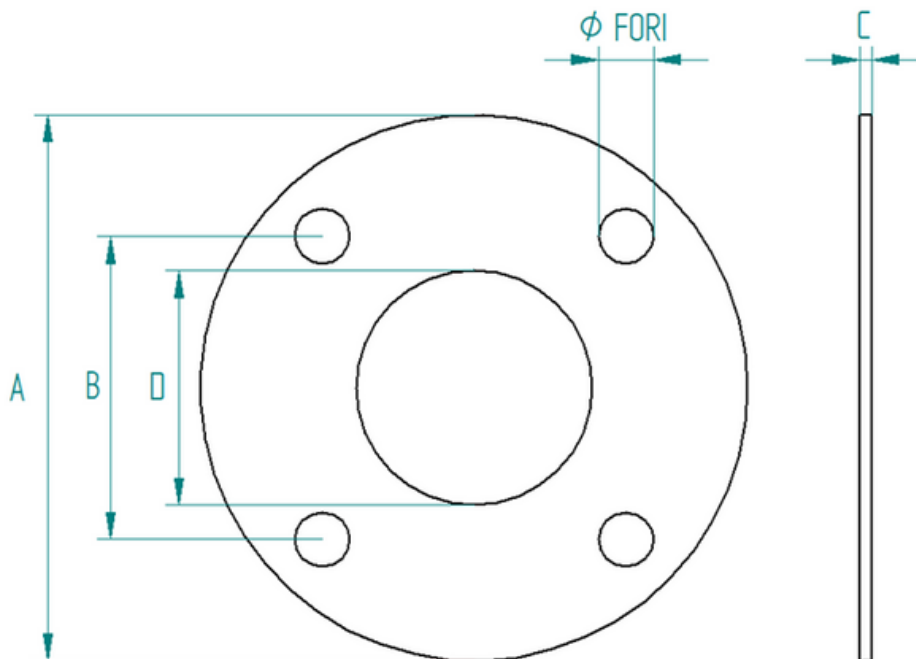
COD.	DIN	A	B	C
AFLQFT100MAC40	40	100	8	43
AFLQFT100MAC50	50	100	8	53
AFLQFT120MAC60	60	120	10	63
AFLQFT120MAC70	70	120	10	73
AFLQFT140MAC80	80	140	10	83
AFLQFT140MAC100	100	140	10	103



# INOXBREVAL

## 1.4 GUARNIZIONI FLANGE PN6

COD.	DIN	A	B	Ø FORI	C	D	N° FORI
AFLGUPN6D15	15	80	55	12	3	22	4
AFLGUPN6D20	20	90	65	12	3	27,5	4
AFLGUPN6D25	25	100	75	12	3	34	4
AFLGUPN6D32	32	120	90	14	3	43	4
AFLGUPN6D40	40	130	100	14	3	49	4
AFLGUPN6D50	50	140	110	14	3	61,5	4
AFLGUPN6D65	65	160	130	14	3	77	4
AFLGUPN6D80	80	190	150	18	3	90	4
AFLGUPN6D100	100	210	170	18	3	115,5	4
AFLGUPN6D125	125	240	200	18	3	141	8
AFLGUPN6D150	150	265	225	18	3	170	8
AFLGUPN6D200	200	320	280	18	3	221	8

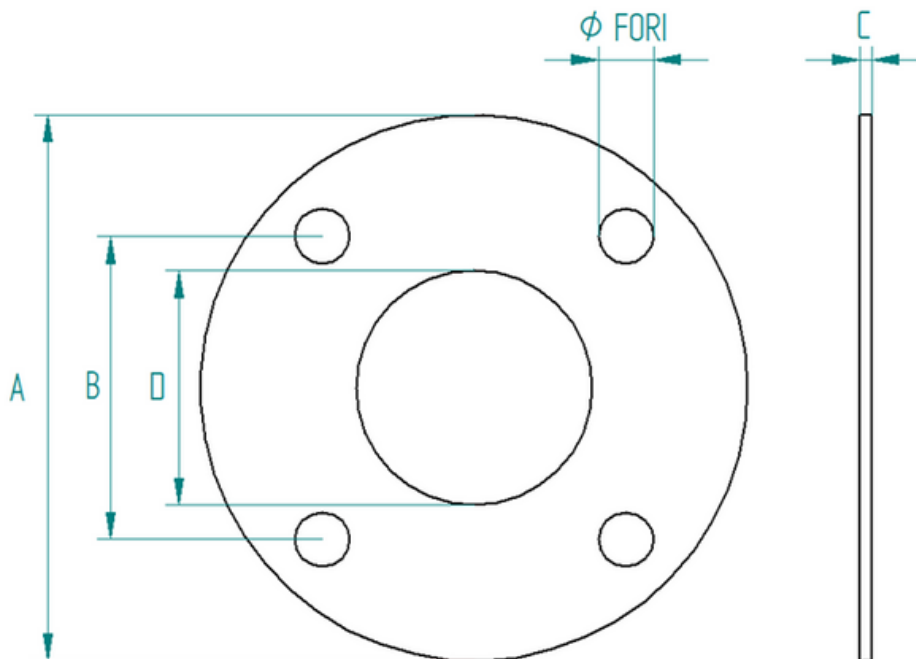




# INOXBREVAL

## 1.5 GUARNIZIONI FLANGE PN10

COD.	DIN	A	B	Ø FORI	C	D	N° FORI
AFLGUPN10D15	15	95	65	14	3	22	4
AFLGUPN10D20	20	105	75	14	3	27,5	4
AFLGUPN10D25	25	115	85	14	3	34	4
AFLGUPN10D32	32	140	100	18	3	43	4
AFLGUPN10D40	40	150	110	18	3	49	4
AFLGUPN10D50	50	165	125	18	3	61,5	4
AFLGUPN10D65	65	185	145	18	3	77	4
AFLGUPN10D80	80	200	160	18	3	90	4-8
AFLGUPN10D100	100	220	180	18	3	115,5	8
AFLGUPN10D125	125	250	210	18	3	141	8
AFLGUPN10D150	150	285	240	22	3	170	8
AFLGUPN10D200	200	340	295	22	3	221	8-12



# INOXBREVAL

## 1.6 GUARNIZIONI FLANGE QUADRA CON FORI TONDI

COD.	DIN	A	B	C
AFLGUQ100	40	100	3	43
AFLGUQ100	50	100	3	53
AFLGUQ120	60	120	3	63
AFLGUQ120	70	120	3	73
AFLGUQ140	80	140	3	83
AFLGUQ140	100	140	3	103

