

EROGATORI GIREVOLI A DUE CURVE

05/2022

INOXBREVAL

Portavoce del nostro nome è
il nostro prodotto.

Tutti i prodotti Inox Breval sono realizzati in acciaio 100% inossidabile certificato AISI 304 e AISI 316. I materiali provenienti da fornitori accertati sono testati e risultano conformi a linee guida standardizzate in ambito di progettazione e fabbricazione.

La dichiarazione di conformità alimentare attesta che tutti i Materiali e gli Oggetti destinati al Contatto con Alimenti (MOCA) sono conformi alle normative comunitarie e nazionali.

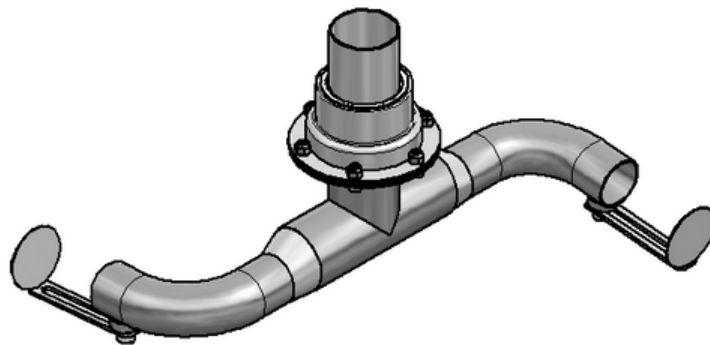
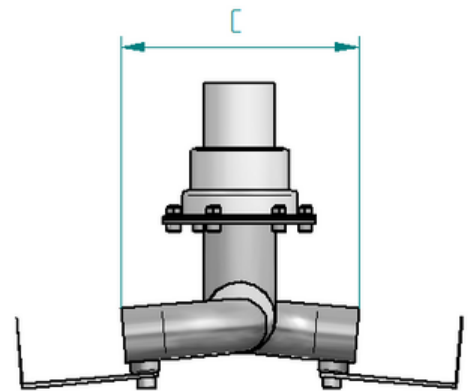
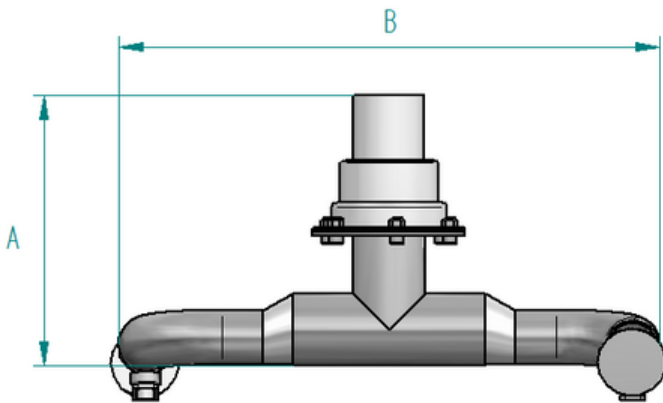
L'erogatore girevole applicato al settore enologico è un sistema d'irrorazione del mosto nel quale la rotazione avviene semplicemente grazie alla pressione del contenuto inviata dalla pompa di rimontaggio. La parte inferiore (a singolo o doppio braccio) ruota disperdendo in modo omogeneo il prodotto all'interno del serbatoio.



INOXBREVAL

EROGATORE GIREVOLE A DUE CURVE A SALDARE DIN

DN	A	B	C
50	198	397	175
60	211	410	205



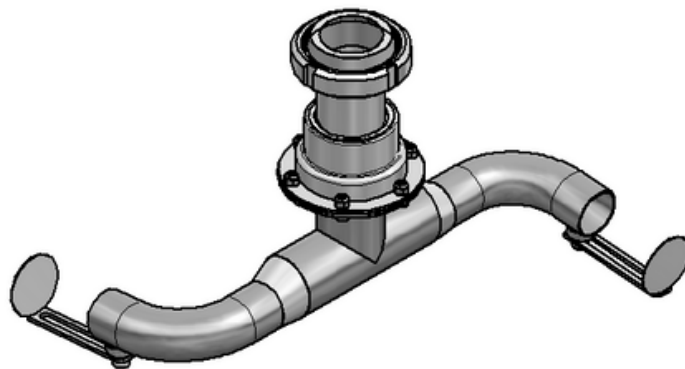
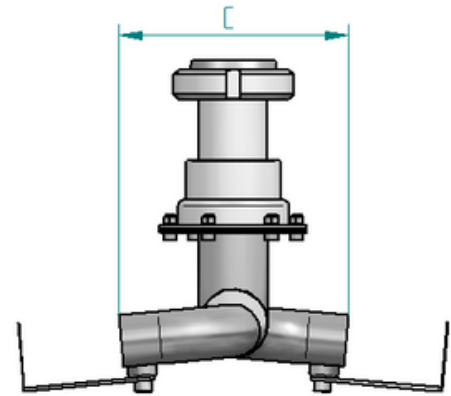
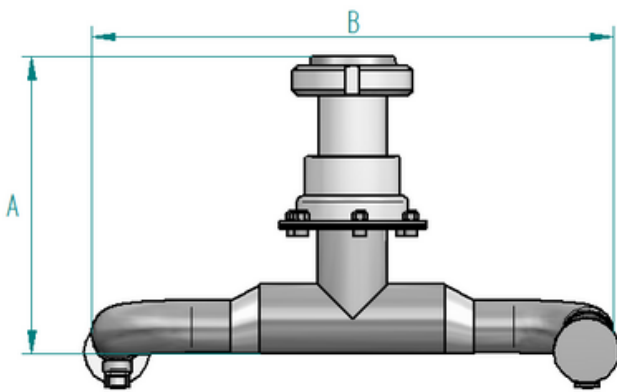
PRODUCIAMO EROGATORI A DISEGNO SU
RICHIESTA



INOXBREVAL

EROGATORE GIREVOLE A DUE CURVE M.GIR DIN

DN	A	B	C
50	228	397	175
60	241	410	205



PRODUCIAMO EROGATORI A DISEGNO SU
RICHIESTA



