

BOCCOLE

05/2022

INOXBREVAL

Portavoce del nostro nome è
il nostro prodotto.

Tutti i prodotti Inox Breval sono realizzati in acciaio 100% inossidabile certificato AISI 304 e AISI 316. I materiali provenienti da fornitori accertati sono testati e risultano conformi a linee guida standardizzate in ambito di progettazione e fabbricazione.

La dichiarazione di conformità alimentare attesta che tutti i Materiali e gli Oggetti destinati al Contatto con Alimenti (MOCA) sono conformi alle normative comunitarie e nazionali.

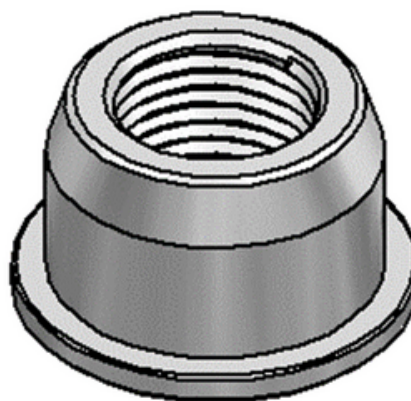
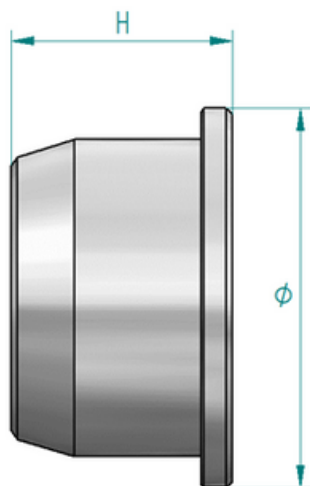
Il gruppo completo, composto di boccola (altrimenti detta ghiera), perno filettato e base d'appoggio, assicura la stabilità e la corretta installazione dei serbatoi. I pezzi e le quantità vengono forniti su progetto del cliente, in modo che risultino completamente adattabili alle esigenze costitutive delle opere nelle quali vengono utilizzati.



INOXBREVAL

BOCCOLA RIBASSATA

FIL.	H	Ø
M20	30	35
M20	35	40
M24	30	60
M24	35	40
M27	30	60
M30	40	60
M30	40	50
M36	50	60
M36	50	85
M40	50	60
M40	40	90
M48	50	70
M60	60	150



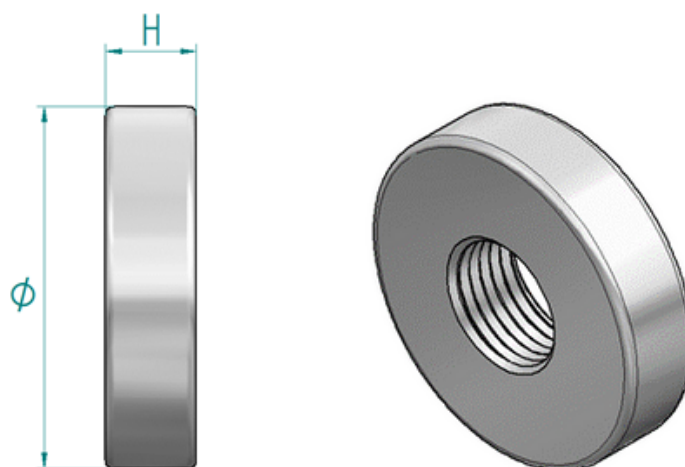
SU RICHIESTA SI EFFETUANO BOCCOLE A DISEGNO



INOXBREVAL

BOCCOLA TONDA

FIL.	H	Ø
M20	20	70
M24	20	70
M24	30	70
M30	30	70
M30	20	80
M40	35	70



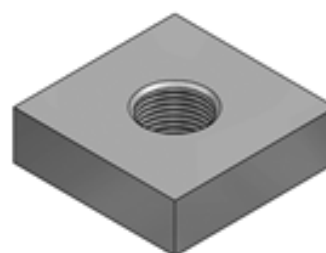
SU RICHIESTA SI EFFETUANO BOCCOLE A DISEGNO



INOXBREVAL

BOCCOLA QUADRA

FIL.	H	Q.
M27	20	70



SU RICHIESTA SI EFFETUANO BOCCOLE A DISEGNO



