

INOX BREVAL SRL

VIA LOMBARDIA, 12
31050 MONASTIER DI TREVISO (TV) ITALY
P.IVA/C.F. 03450800267 - SDI USAL8PV
T +39 0422 898977
PEC INOXBREVAL@PEC.IT
INFO@INOXBREVAL.IT
INOXBREVAL.IT

BASI

05/2022

INOXBREVAL

Portavoce del nostro nome è
il nostro prodotto.

Tutti i prodotti Inox Breval sono realizzati in acciaio 100% inossidabile certificato AISI 304 e AISI 316. I materiali provenienti da fornitori accertati sono testati e risultano conformi a linee guida standardizzate in ambito di progettazione e fabbricazione.

La dichiarazione di conformità alimentare attesta che tutti i Materiali e gli Oggetti destinati al Contatto con Alimenti (MOCA) sono conformi alle normative comunitarie e nazionali.

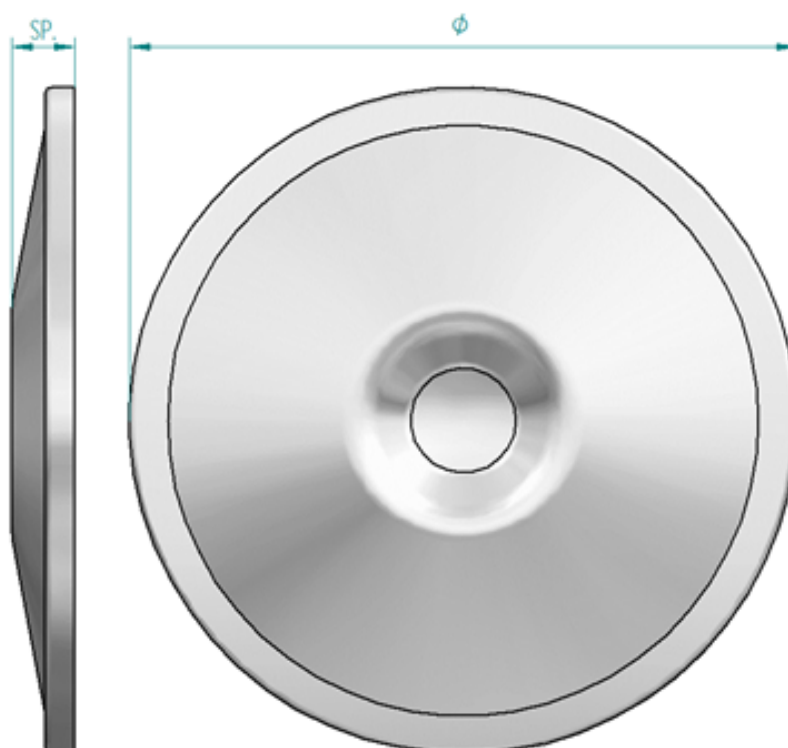
Il gruppo completo, composto di boccola (altrimenti detta ghiera), perno filettato e base d'appoggio, assicura la stabilità e la corretta installazione dei serbatoi. I pezzi e le quantità vengono forniti su progetto del cliente, in modo che risultino completamente adattabili alle esigenze costitutive delle opere nelle quali vengono utilizzati.



INOXBREVAL

BASI STAMPATE

FIL.	SP.	Ø
M20	5	120
M30	5	145



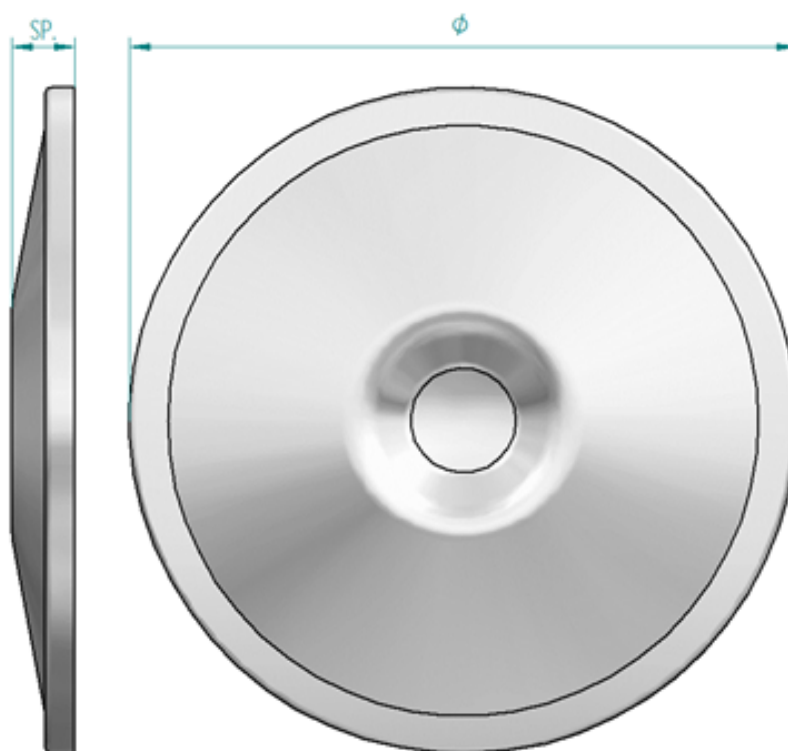
SU RICHIESTA SI EFFETUANO BASI A DISEGNO



INOXBREVAL

BASI DA PIENO

FIL.	SP.	Ø
M24	10	120
M27	10	120
M30	10	140
M36	11	150
M40	10	140
M40	11	200
M48	10	120
M60	21	300



SU RICHIESTA SI EFFETUANO BASI A DISEGNO



